

# TOLEDO

## BALANÇA ELETRÔNICA TOLEDO 9094/ Júnior - LCD



### CATÁLOGO DE PEÇAS

**INTRODUÇÃO**

**PEÇAS ORIGINAIS TOLEDO  
ASSEGURAM O BOM DESEMPENHO E CONFIABILIDADE  
AO SEU EQUIPAMENTO**

A Toledo mantém Centros de Serviços regionais em todo o país, para assegurar a instalação e desempenho confiável a seus produtos.


Além destes Centros de Serviços, aptos a prestar-lhe a assistência técnica desejada, mediante chamado ou contrato de manutenção periódica, a Toledo mantém uma equipe de Técnicos residentes em pontos estratégicos, dispondo de peças de reposição originais, para atender com rapidez e eficiência aos chamados mais urgentes e mantém seu Departamento de Venda de Peças, com técnicos treinados e especializados.

Quando necessário, ou caso haja alguma dúvida quanto a correta utilização deste Catálogo de Peças entre em contato com a Toledo em seu endereço mais próximo.

Ela está sempre a sua disposição.

Solicitações de informações relativas a Treinamento Técnico e cópias deste Catálogo de Peças, serão atendidas através do seguinte endereço:

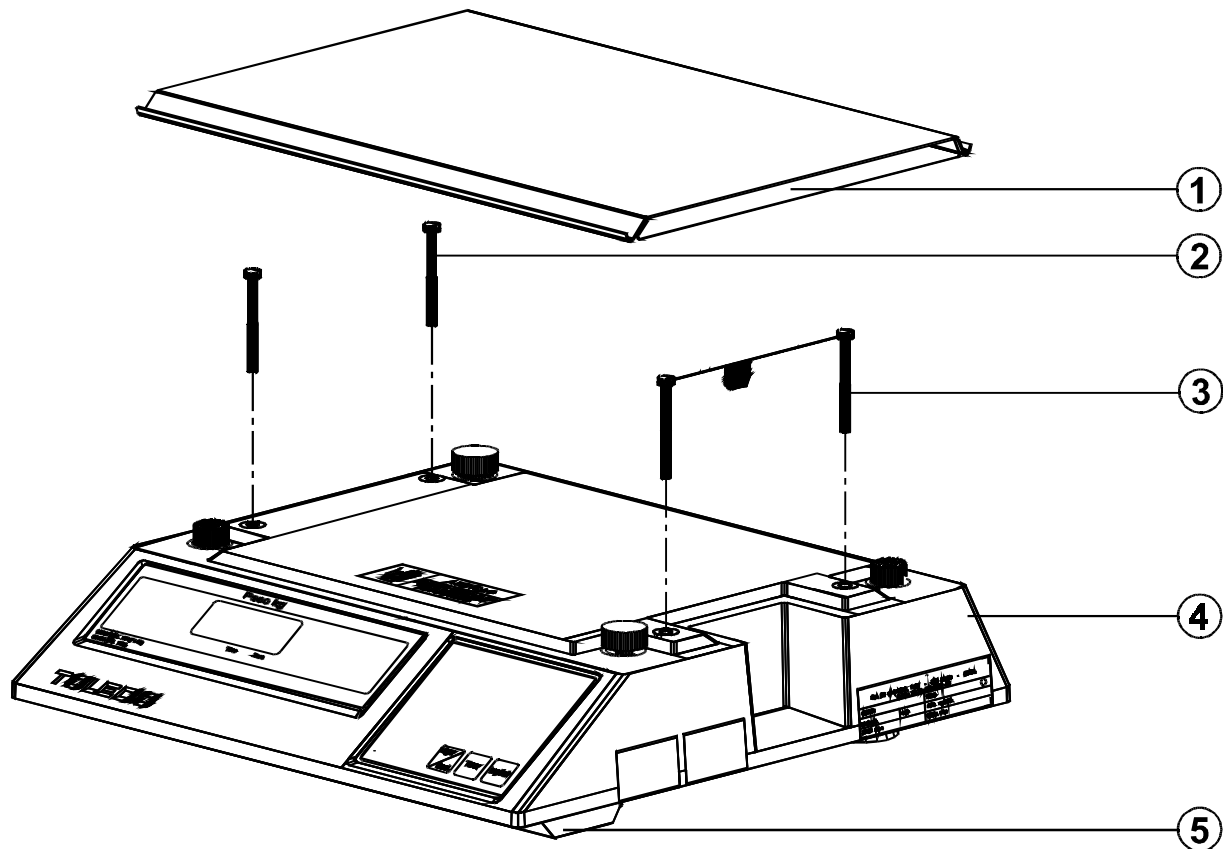
**TOLEDO DO BRASIL INDÚSTRIA DE BALANÇAS LTDA**  
**Centro de Treinamento Técnico**  
**Rua do Manifesto, 1183 - Ipiranga**  
**CEP:04209-901 - São Paulo - SP**  
**Fone: (011) 6160-9178**  
**Fax: 2272-1193**  
**e-mail:ctt@toledobrasil.com.br**

	<b>ATENÇÃO</b>
	DESCONECTAR A BALANÇA DA REDE ANTES DE EFETUAR QUALQUER TROCA OU MANUTENÇÃO

	<b>ADVERTÊNCIA!</b>
	OBSERVAR AS PRECAUÇÕES PARA O MANUSEIO DE EQUIPAMENTOS SENSÍVEIS À ELETRICIDADE ESTÁTICA.



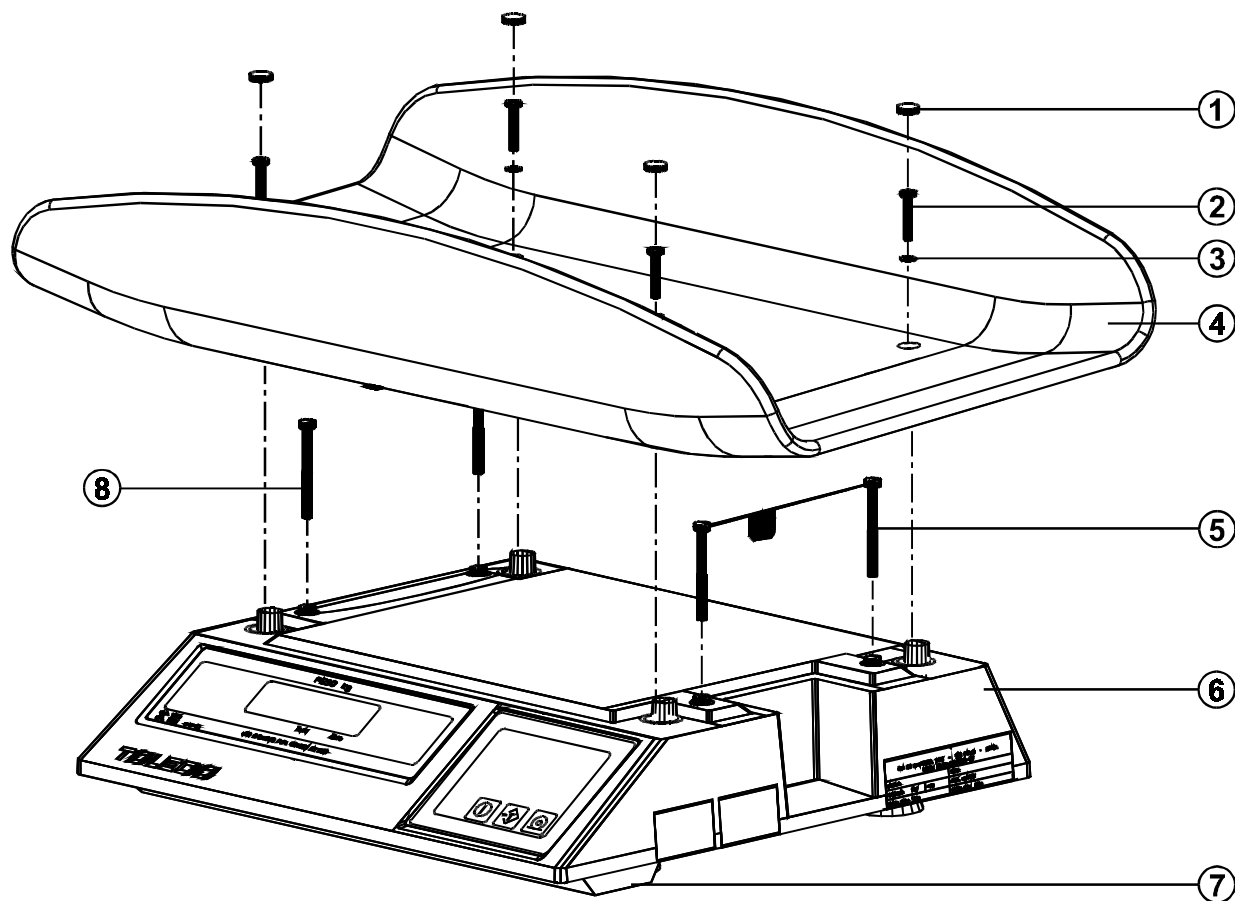
CONJUNTO GERAL



POS	DESCRIÇÃO	CÓDIGO	QTD
1	Conjunto do Prato	6073098	1
2	Parafuso Cabeça Sextavada M5x0,8x40	3480254	2
3	Parafuso de Lacre	6071931	2

POS	DESCRIÇÃO	CÓDIGO	QTD	
4	Gabinete Superior	6071850	1	
5	Gabinete Inferior Versão Standard	6074415	1	
6	Adaptador de Força 13V - 85mA	Não Mostrado	6077339	1

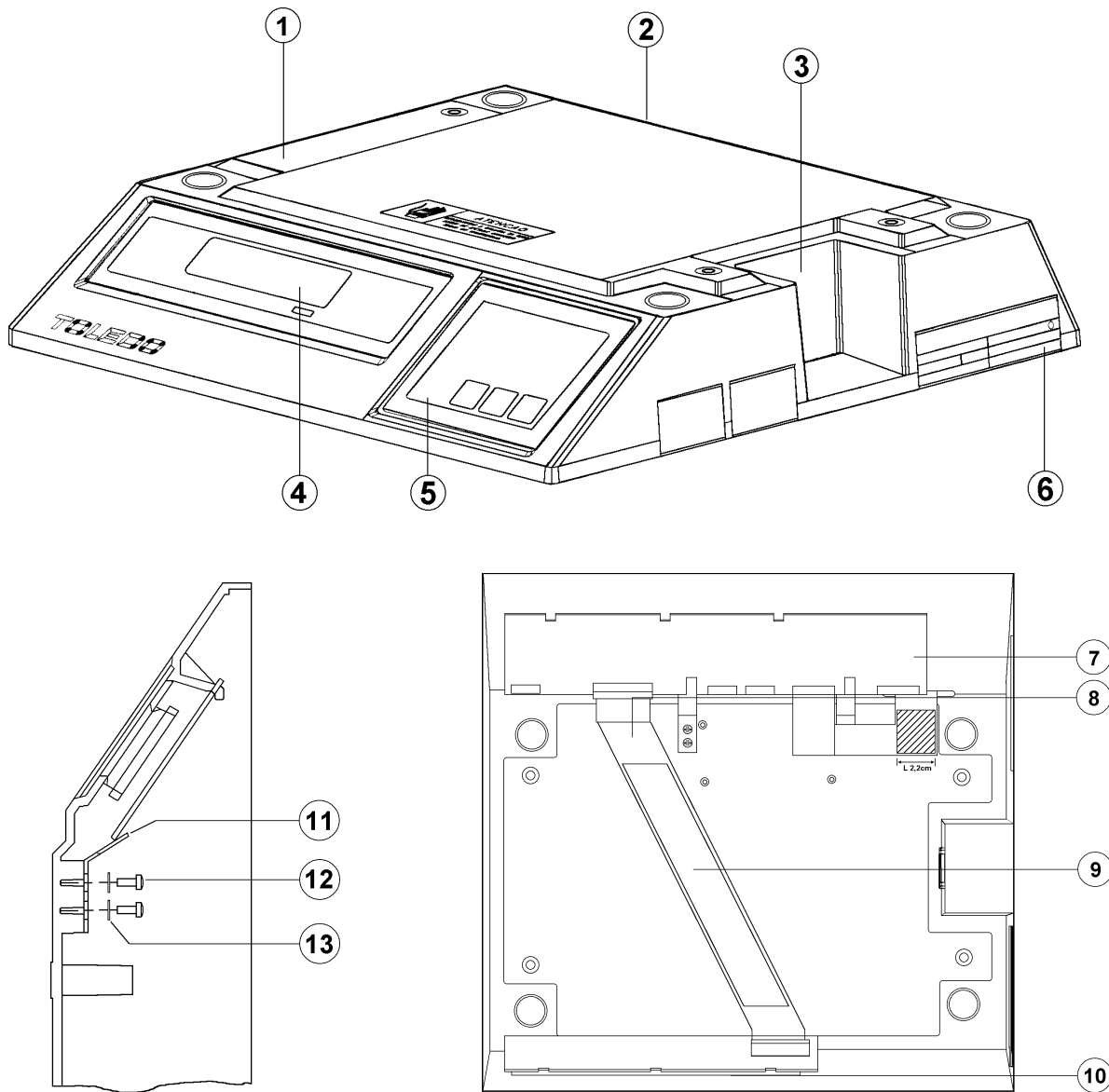
CONJUNTO GERAL - Júnior



POS	DESCRIÇÃO	CÓDIGO	QTD
1	Tampão de Borracha	6073009	4
2	Parafuso Cabeça Sextavada M4x14mm	3480250	4
3	Arruela Lisa 4,2x10,0x1,0 mm	3450050	4
4	Prato Pediátrico	6074723	1

POS	DESCRIÇÃO	CÓDIGO	QTD
5	Parafuso de Lacre	6071931	2
6	Gabinete Superior	6071850	1
7	Gabinete Inferior	6075320	1
8	Parafuso Cabeça Sextavada M5x0,8x40 mm	3480254	2

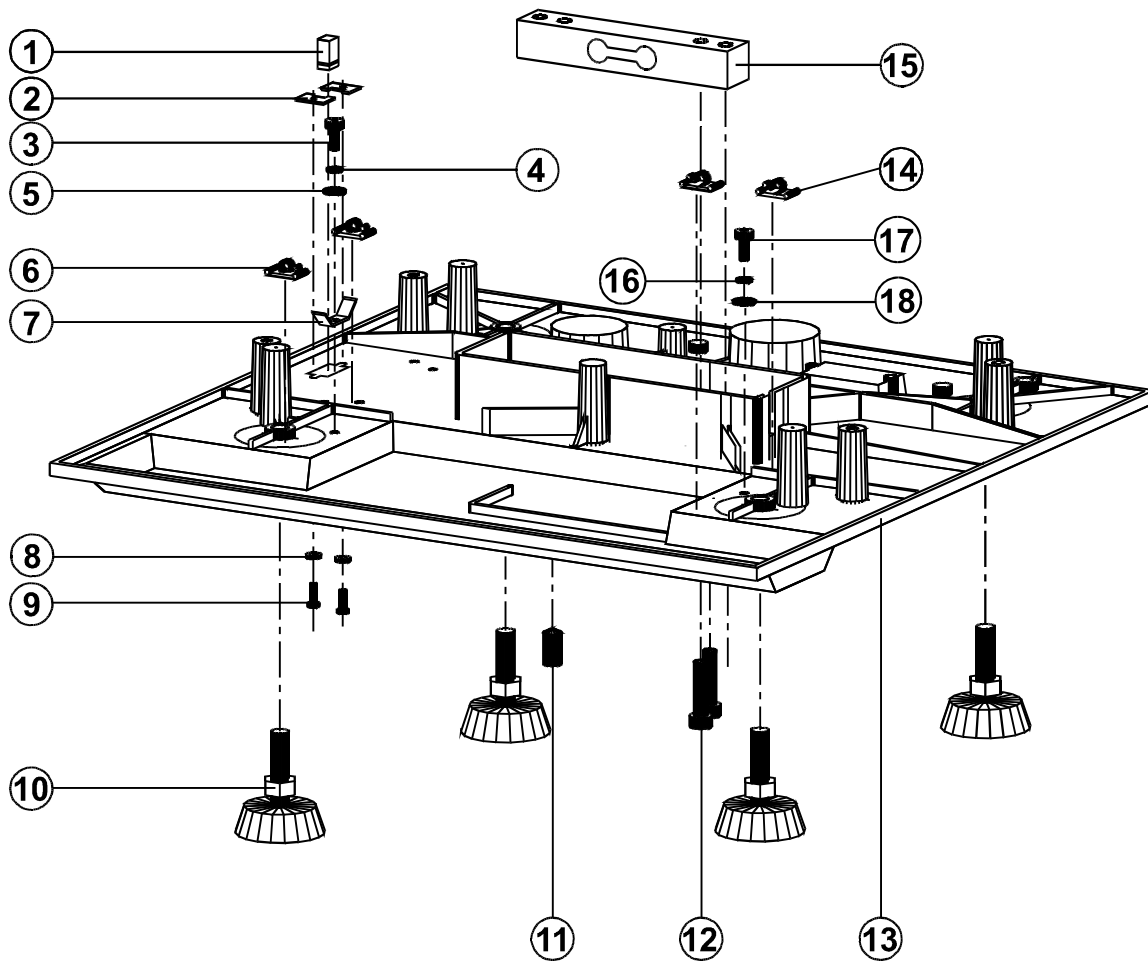
CONJUNTO DO GABINETE



POS	DESCRIÇÃO	CÓDIGO	QTD
1	Gabinete	6071850	1
2	Painel Cego do Display Traseiro	6077073	1
3	Tampa Plástica DB 9 Pinos	3488056	2
4	Painel do Display 3kgx1g	6077515	2
	Painel do Display 6kgx2g	6077517	
	Painel do Display 15kgx5g	6077052	
	Painel do Display - Toledo Júnior	6077071	
5	Teclado de Policarbonato Montado	6077050	1

POS	DESCRIÇÃO	CÓDIGO	QTD
6	Chapa de Identificação	6076579	1
7	PCI Principal	6077045	1
8	Cabo de Interligação PCI Principal / PCI Display	6077024	1
9	Adesivo Transferível YR 9767 L 24cm (L Ades. no cabo)	3450016	27cm
10	Placa do Display Traseiro Montado	6077046	1
11	Trava da PCI	6077377	2
12	Paraf.Cab.Panela Fenda Cruz.Rosca HHLO Ø3.1x9.5	3480263	4
13	Arruela Lisa Ø3.2, Øe7.0, ESP 0.5mm	3450025	4

CONJUNTO DA BASE



POS	DESCRIÇÃO	CÓDIGO	QTD
1	Conector Concêntrico Fêmea p/ Painel	3612359	1
2	Suporte do Conector	6073588	2
3	Paraf. Cab. Painela Fenda Cruzada M3-0.5 x 8mm	3480277	3
4	Arruela de Pressão 3,1x6,2x0,8mm	3450024	1
5	Arruela Lisa 3,2x7,0x0,5mm	3450025	3
6	Clip Auto Adesivo RA. 6	8000139	2
7	Lingueta de Fixação Dupla 45°	3472005	1
8	Arruela Lisa 3,2x7,0x0,5 mm	3450025	3
9	Paraf. Cab. Painela Fenda Cruzada M3x0,5x8mm	3480277	3
10	Pé de Borracha 30mm M8-1,25 Altura 22mm c/ Porca	3480261	4
11	Paraf. S/ Cab. C/ Sextavado Interno M6x1,25x25mm	3480297	1
12	Paraf. Cab. Cilíndrica C/ Sextavado Interno M6x35mm	8000252	2
13	Gabinete Inferior - 9094-AT	6074415	1
	Gabinete Inferior - Toledo Júnior-AT	6075320	

NOTA 2

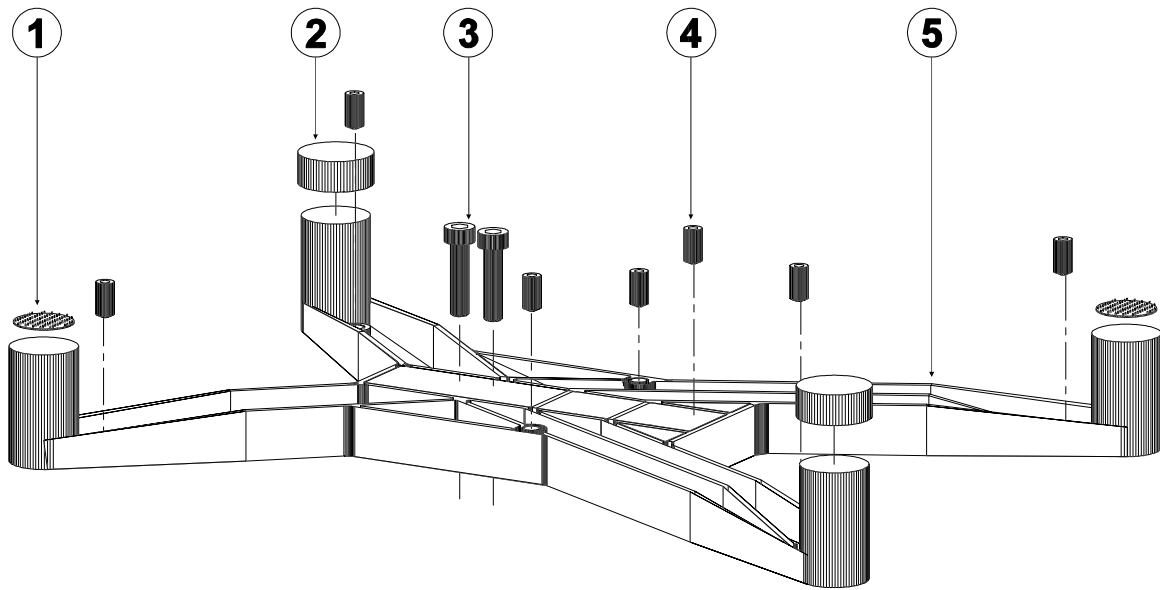
Estes dois clips são utilizados para fixar o cabo da célula de carga.

NOTA 1

Estes dois clips são utilizados para fixar o cabo de alimentação, sendo que eles devem ser colocados o mais próximo possível do toroide.

POS	DESCRIÇÃO	CÓDIGO	QTD
14	Clip Auto Adesivo RA.6	8000139	2
15	Célula de Carga "AT" para 9094-AT 15Kg	6090150	1
	Célula de Carga Penguin para 9094-AT 3Kg e 6Kg	6090156	
	Célula de Carga para Toledo Júnior-AT	6072169	
16	Arruela de Pressão 5/32"	3450035	1
17	Parafuso Cab.Painela Fenda Cruzada M4 - 0,7 x 10mm	3480252	1
18	Arruela Lisa Oi3.4 Oe10.0	3450050	1

CONJUNTO DO SUB-PRATO



POS	DESCRIÇÃO	CÓDIGO	QTD
1	Velcro Macho	6073209	2
2	Apoio do Prato	6073672	2
3	Paraf. Cab. Cilind. c/ Sext. Int. M6 x 25mm	3480253	2
4	Parafuso de Sobrecarga	3480196	7

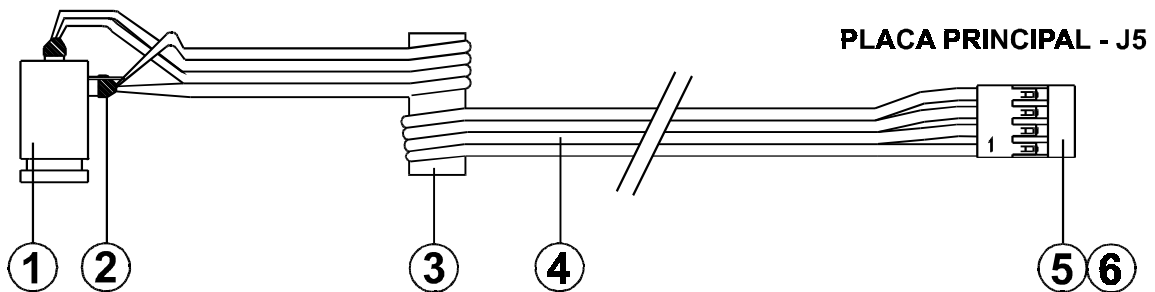
NOTA	
O torque nos parafusos da célula de carga deverá ser de 12N.	

POS	DESCRIÇÃO	CÓDIGO	QTD
5	Aranha	6071852	1



## INTERCONEXÕES

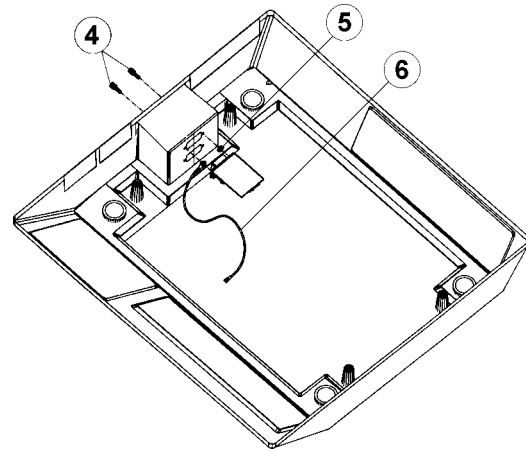
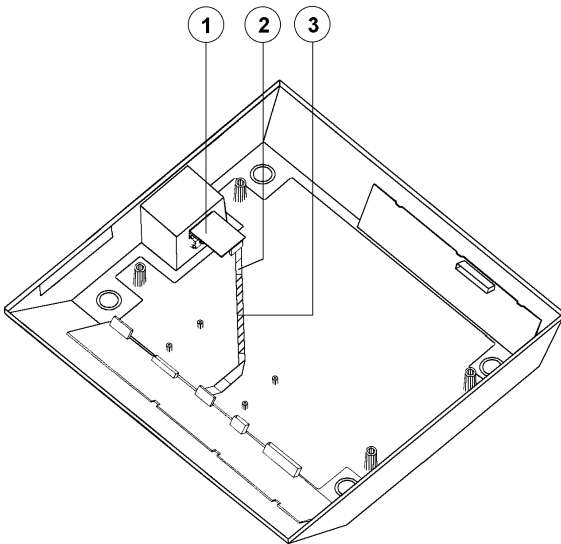
## Cabo de Interligação PCI Principal / Saída Alimentação DC

BATERIA EXTERNA  
CONECTOR JACK

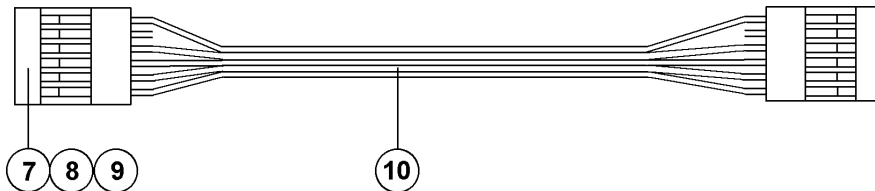
POS	DESCRIÇÃO	CÓDIGO	QTD
	Cabo de Interligação PCI Principal / Saída Alimentação DC	6077008	1
1	Conector Concêntrico Fêmea	3612359	1
2	Termo Contrátil - 3.2mm	3438080	3cm
3	Núcleo de Ferrite	3426002	1

POS	DESCRIÇÃO	CÓDIGO	QTD
4	Cabo Paralelo 4 x 26AWG	3404194	51cm
5	Conector Fêmea 4 Pinos Simples	3438080	1
6	Terminal Fêmea Estanhado	3404736	4

OPCIONAIS - KIT RS-232C  
IMPRESSORA 351



Cabo de Interligação PCI Principal/ PCI RS.232C

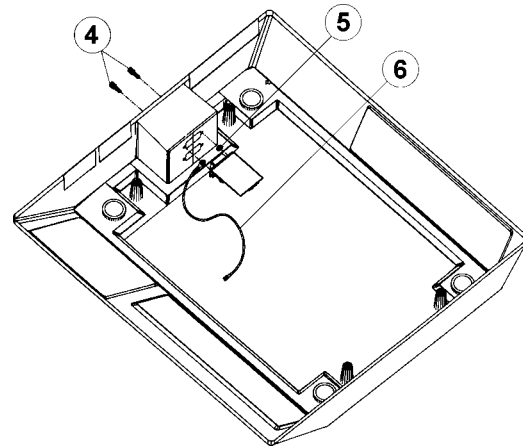
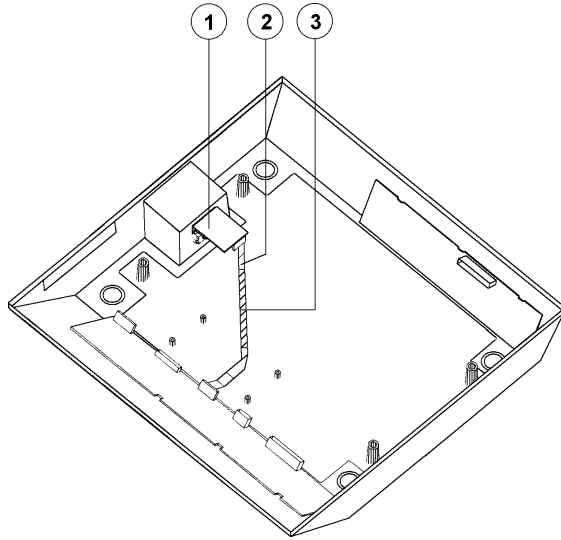


POS	DESCRIÇÃO	CÓDIGO	QTD	
KIT RS.232C		NOTA	6077026	1
1	PCI RS.232C	6077025	1	
2	Cabo de Interligação PCI Principal/ PCI RS.232C	6077029	1	
3	Fita Filamentosa Scotch	3460027	6cm	
4	Conjunto de Retenção Fêmea	3454009	1	
5	Arruela Lisa 3,2x7,0x0,5mm	3450025	1	
6	Cabo de Aterramento Montado	6072668	1	
7	Conector Fêmea 5 Pinos Simples	3404590	2	

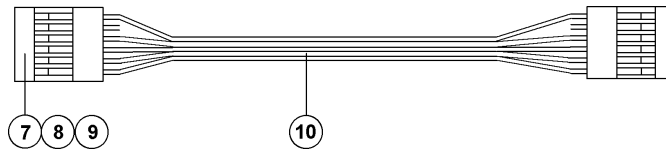
NOTA			
O Kit RS.232C, código 6077026, é constituído pela PCI RS.232C, código 6077025, Cabo de Interligação PCI Principal/PCI RS.232C, código 6077029, Cabo de Aterramento, código 6072668, Arruela Lisa, código 3450025, Etiqueta "RS.232C", código 6072986, e pelo Conjunto de Retenção Fêmea, código 3454009.			

POS	DESCRIÇÃO	CÓDIGO	QTD
8	Terminal Fêmea Estanhado	3404736	8
9	Pino Polarizador 6001	3404740	2
10	Cabo Paralelo 4x26AWG	3404194	30cm

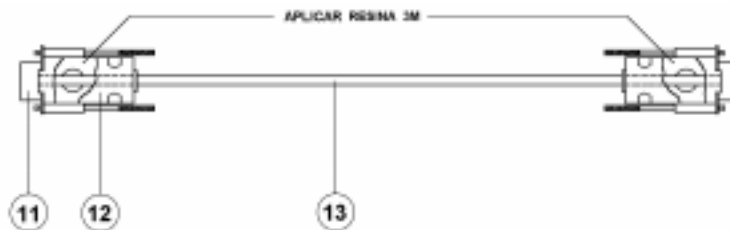
OPCIONAIS - KIT RS-232C  
MICROCOMPUTADORES



Cabo de Interligação PCI Principal/ PCI RS-232C



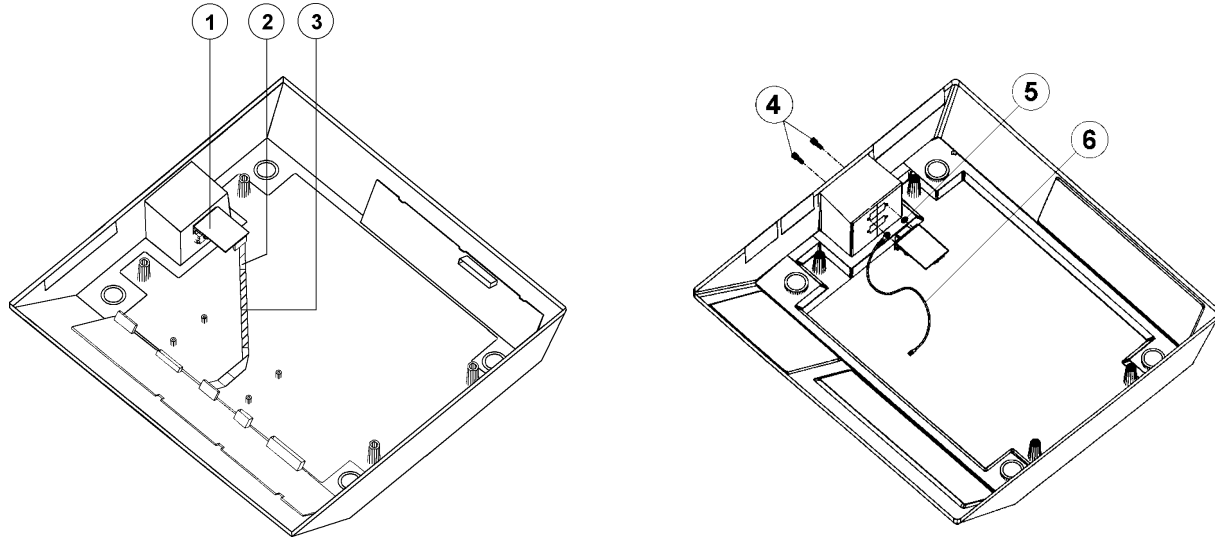
Cabo de Interligação Balança/ Equipamento Externo



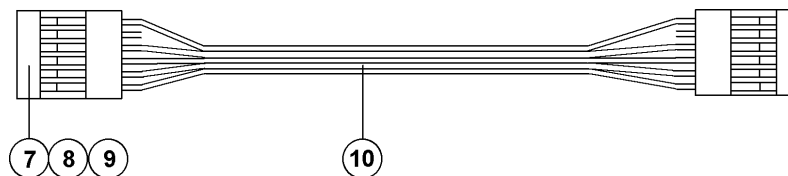
POS	DESCRIÇÃO	CÓDIGO	QTD
KIT RS-232C		9094901	1
1	PCI RS.232C	6077025	1
2	Cabo de Interligação PCI Principal/ PCI RS.232C	6077029	1
3	Fita Filamentosa Scotch	3460027	6cm
4	Conjunto de Retenção Fêmea	3454009	1
5	Arruela Lisa 3,2x7,0x0,5mm	3450025	1
6	Cabo de Aterramento Montado	6072668	1
7	Conector Fêmea 5 Pinos Simples	3404590	2
8	Terminal Fêmea Estanhado	3404736	8

NOTA	
O KIT RS-232C, código 9094901, é constituído pelo Kit RS-232C, código 6077026, mais o Cabo de Interligação Balança/Equipamento Externo, código 6073660.	

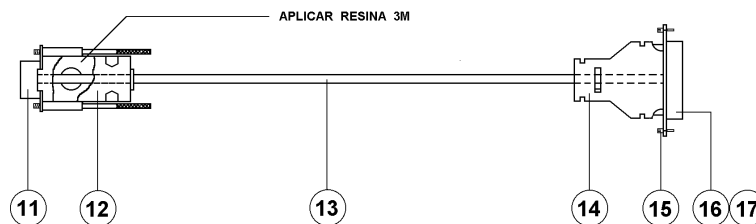
POS	DESCRIÇÃO	CÓDIGO	QTD
9	Pino Polarizador 6001	3404740	2
10	Cabo Paralelo 4x26AWG	3404194	30cm
11	Conector Fêmea DB9 Pinos p/ Solda Fio	3404632	2
12	Capa de Proteção DB9 Pinos c/ Conjunto de Ret. Longo	3404726	2
13	Cabo Blindado Espiral AF4x26AWG	3404589	3m



**Cabo de Interligação PCI Principal/PCI RS-232C**



**Cabo de Interligação Balança/PDV Dataregis DT-560/ Sweda S-20/40**

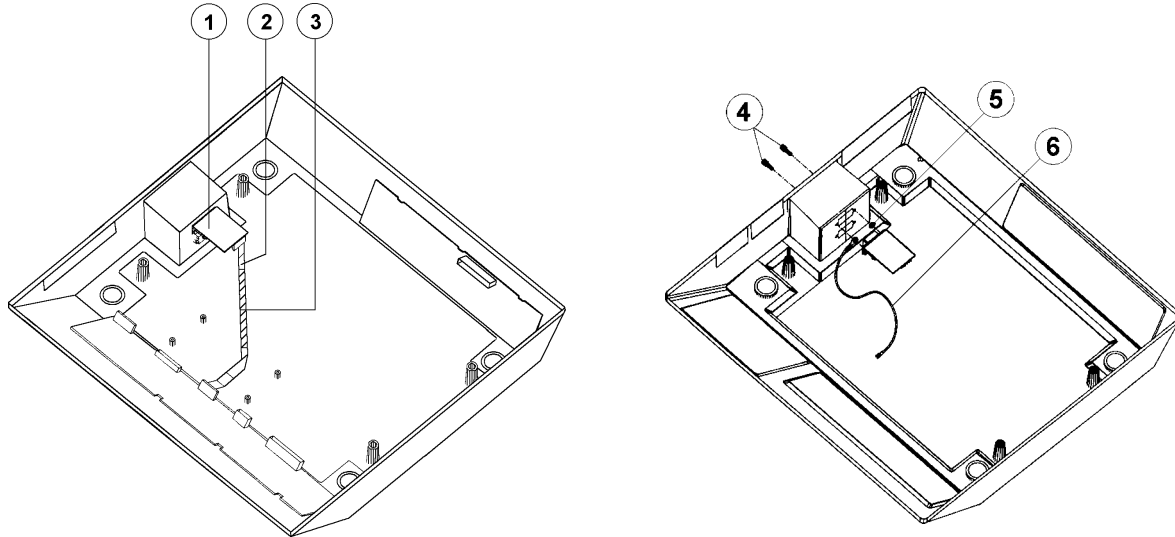


POS	DESCRIÇÃO	CÓDIGO	QTD
	KIT RS-232C PDV Dataregis DT-560/ Sweda 20/40 NOTA	9094902	1
1	PCI RS.232C	6077025	1
2	Cabo de Interligação PCI Principal/ PCI RS.232C	6077029	1
3	Fita Filamentosa Scotch	3460027	6cm
4	Conjunto de Retenção Fêmea	3454009	1
5	Arruela Lisa 3,2x7,0x0,5mm	3450025	1
6	Cabo de Aterramento Montado	6072668	1
7	Conector Fêmea 5 Pinos Simples	3404590	2
8	Terminal Fêmea Estanhado	3404736	8
9	Pino Polarizador 6001	3404740	2
10	Cabo Paralelo 4x26AWG	3404194	30cm
11	Conector Fêmea DB 9Pinos p/ Solda Fio	3404632	1

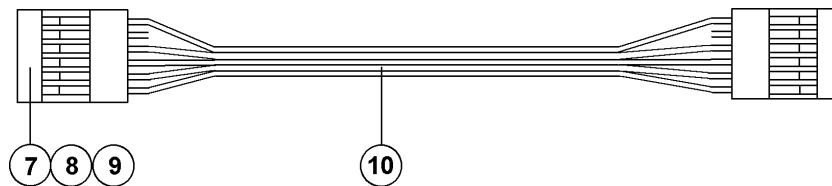
**NOTA**

O KIT RS-232C, código 9094902, é constituído pelo Kit RS-232C, código 6077026, mais o Cabo de Interligação Balança/Equipamento Externo, código 3012267.

POS	DESCRIÇÃO	CÓDIGO	QTD
12	Capa de Proteção DB9 Pinos p/ Solda Fio	3404726	1
13	Cabo Blindado Espiral AF4x26AWG	3404589	3m
14	Capa p/ Conector DB25 Pinos c/ Abraçadeira	3430023	1
15	Conjunto de Retenção Macho	3454007	1
16	Conector Fêmea DB25 Pinos	3404411	1
17	Terminal Fêmea Estanhado NI 880218-1	3436033	3



Cabo de Interligação PCI Principal/ PCI RS-232C



Cabo de Interligação Balança/ PDV MEMOCONTA

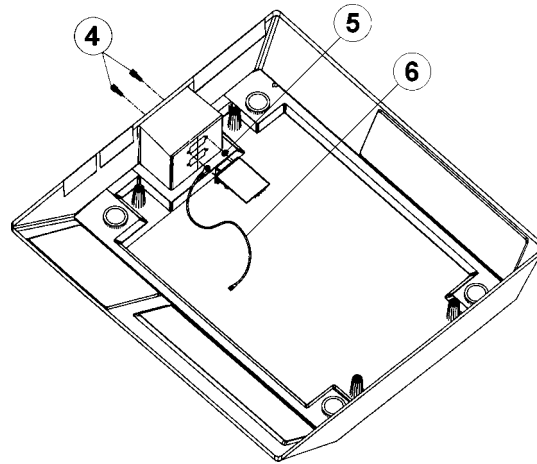
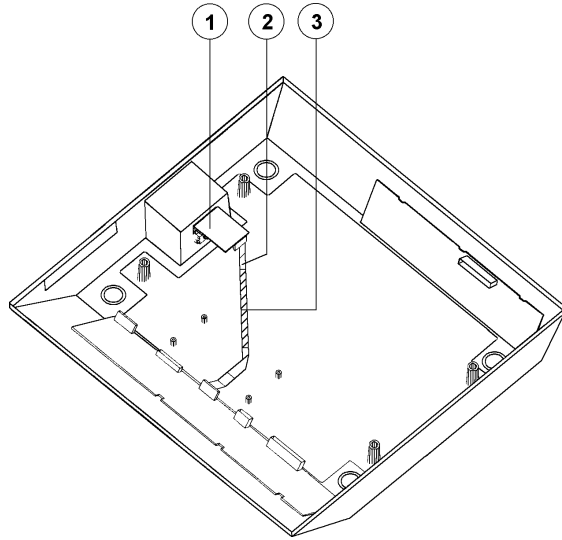


POS	DESCRIÇÃO	CÓDIGO	QTD
KIT RS-232C PDV MEMOCONTA		9094915	1
1	PCI RS.232C	6077025	1
2	Cabo de Interligação PCI Principal/ PCI RS.232C	6077029	1
3	Fita Filamentosa Scotch	3460027	6cm
4	Conjunto de Retenção Fêmea	3454009	1
5	Arruela Lisa 3,2x7,0x0,5mm	3450025	1
6	Cabo de Aterramento Montado	6072668	1
7	Conector Fêmea 5 Pinos Simples	3404590	2
8	Terminal Fêmea Estanhado	3404736	8

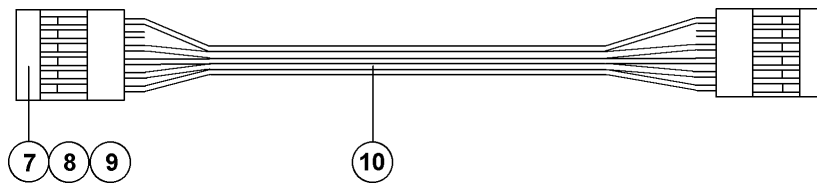
NOTA			
O KIT RS-232C, código 9094915, é constituído pelo Kit RS-232C, código 6077026, mais o Cabo de Interligação Balança/Equipamento Externo, código 6072060.			

POS	DESCRIÇÃO	CÓDIGO	QTD
9	Pino Polarizador 6001	3404740	2
10	Cabo Paralelo 4x26AWG	3404194	30cm
11	Conector Fêmea DB9 Pinos p/ Solda Fio	3404632	1
12	Capa de Proteção DB9 Pinos c/ Conjunto de Ret.Longo	3404726	1
13	Cabo Blindado Espiral AF4x26AWG Preto	3404589	3m

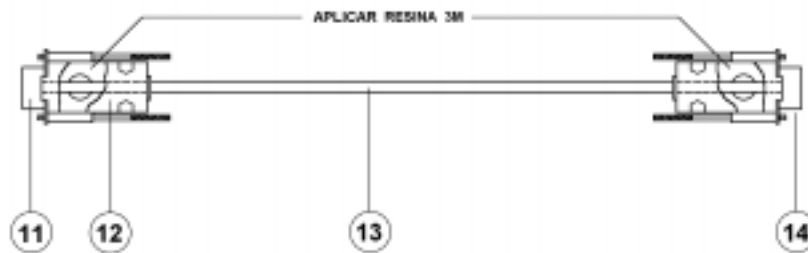
OPCIONAIS - KIT RS-232C  
 PDV POS-4000 DA ITAUTEC/SIAC



**Cabo de Interligação PCI Principal/ PCI RS-232C**



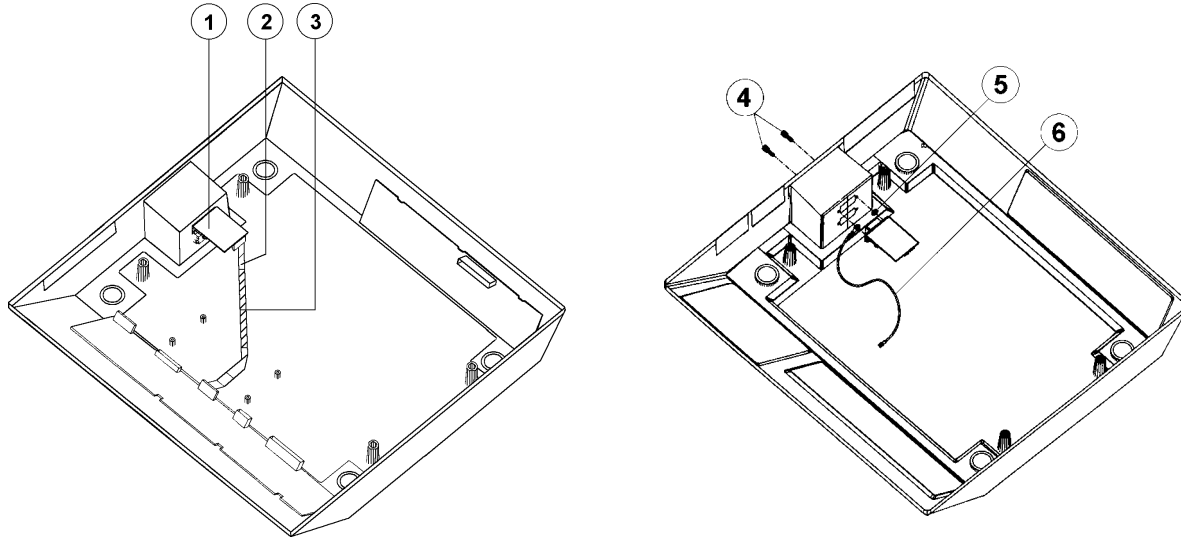
**Cabo de Interligação Balança/ PDV ITAUTEC**



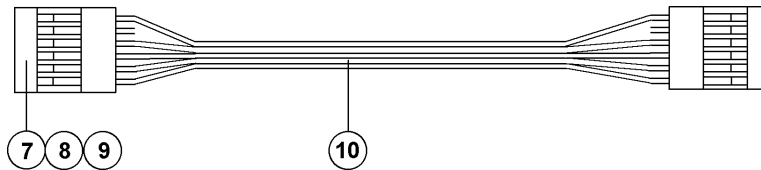
POS	DESCRIÇÃO	CÓDIGO	QTD
	KIT RS-232C PDV POS-4000 DA ITAUTEC/SIAC	NOTA 9094903	1
1	PCI RS.232C	6077025	1
2	Cabo de Interligação PCI Principal/ PCI RS.232C	6077029	1
3	Fita Filamentosa Scotch	3460027	6cm
4	Conjunto de Retenção Fêmea	3454009	1
5	Arruela Lisa 3,2x7,0x0,5mm	3450025	1
6	Cabo de Aterramento Montado	6072668	1
7	Conector Fêmea 5 Pinos Simples	3404590	2
8	Terminal Fêmea Estanhado	3404736	8
9	Pino Polarizador 6001	3404740	2

**NOTA**  
 O KIT RS-232C, código 9094903, é constituído pelo Kit RS-232C, código 6077026, mais o Cabo de Interligação Balança/Equipamento Externo, código 6072059.

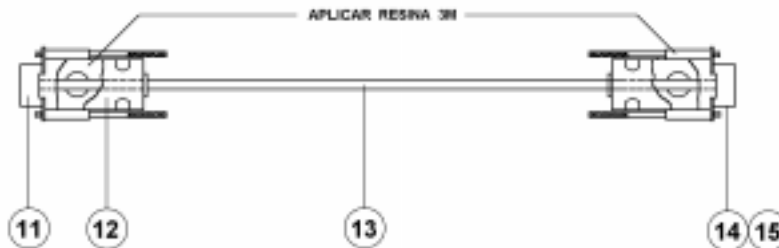
POS	DESCRIÇÃO	CÓDIGO	QTD
10	Cabo Paralelo 4x26AWG	3404194	30cm
11	Conector Fêmea DB9 Pinos p/ Solda Fio	3404632	1
12	Capa de Proteção DB9 Pinos c/ Conjunto de Ret.Longo	3404726	2
13	Cabo Blindado Espiral AF4x26AWG - Preto	3404589	3m
14	Conector Macho DB9 Pinos p/ Solda Fio	3404760	1



**Cabo de Interligação PCI Principal/ PCI RS-232C**



**Cabo de Interligação Balança/ PDV UNISYS**



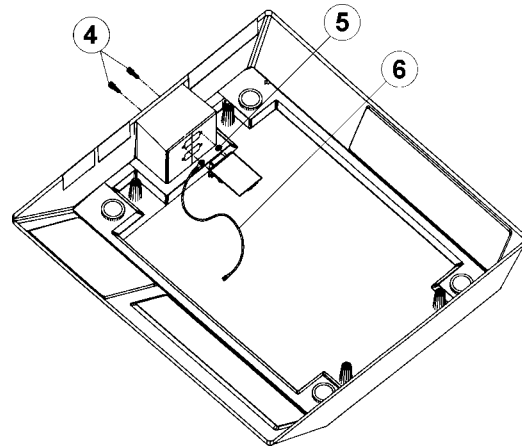
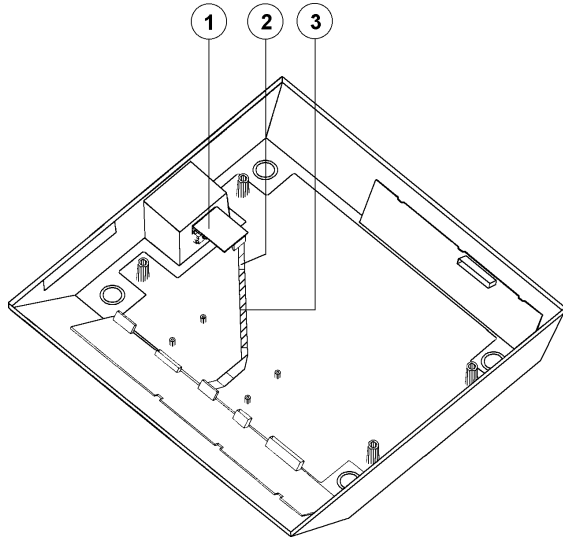
POS	DESCRIÇÃO	CÓDIGO	QTD
KIT RS-232C PDV UNISYS		9094904	1
NOTA			
1	PCI RS.232C	6077025	1
2	Cabo de Interligação PCI Principal/ PCI RS.232C	6077029	1
3	Fita Filamentosa Scotch	3460027	6cm
4	Conjunto de Retenção Fêmea	3454009	1
5	Arruela Lisa 3,2x7,0x0,5mm	3450025	1
6	Cabo de Aterramento Montado	6072668	1
7	Conector Fêmea 5 Pinos Simples	3404590	2
8	Terminal Fêmea Estanhado	3404736	8
9	Pino Polarizador 6001	3404740	2

NOTA			
O KIT RS-232C, código 9094904, é constituído pelo Kit RS-232C, código 6077026, mais o Cabo de Interligação Balança/Equipamento Externo, código 6072590.			

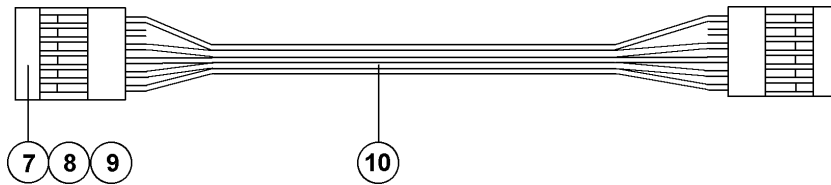
POS	DESCRIÇÃO	CÓDIGO	QTD
10	Cabo Paralelo 4x26AWG	3404194	30cm
11	Conector Fêmea DB9 Pinos p/ Solda Fio	3404632	2
12	Capa de Proteção DB9 Pinos c/ Conjunto de Ret.Longo	3404726	2
13	Cabo Blindado Espiral AF4x26AWG Preto	3404589	3m
14	Conector Macho DB9 Pinos p/ Solda Fio	3404760	1
15	Fio Flexível 26AWG - Amarelo	3410054	8cm

# OPCIONAIS - KIT RS-232C

PDV Fechaconta/PDV 5600, Baby, DT-12000 e IS-375 da Dataregis  
Yanco 6000 e 2000/MC-1000 Elmesystem/ABCG/NCR/MR-10000S



**Cabo de Interligação PCI Principal/ PCI RS-232C**



**Cabo de Interligação Balança/ PDV Fechaconta/ PDV 5600, Baby, DT-12000, IS-375 da Dataregis/ Yanco 6000 e 2000/ ABCG/ NCR/ MC-1000 Elmesystem/ ECF MR-10000S**

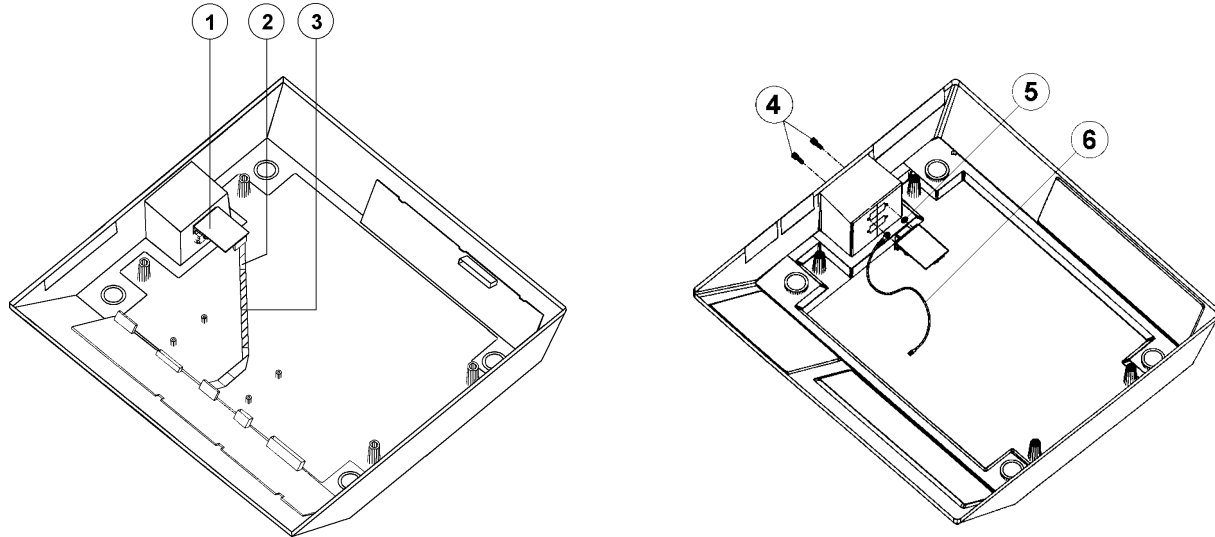


POS	DESCRIÇÃO	CÓDIGO	QTD	
KIT RS-232C - PDV Fechaconta/ PDV 5600, Baby, DT-12000 e IS-375 da Dataregis/NCR/Yanco/MC-1000 Elmesystem/ ABCG/ ECF MR-10000S		NOTA	9094905	1
1	PCI RS.232C	6077025	1	
2	Cabo de Interligação PCI Principal/ PCI RS.232C	6077029	1	
3	Fita Filamentosa Scotch	3460027	6cm	
4	Conjunto de Retenção Fêmea	3454009	1	
5	Arruela Lisa 3,2x7,0x0,5mm	3450025	1	
6	Cabo de Aterramento Montado	6072668	1	
7	Conector Fêmea 5 Pinos Simples	3404590	2	
8	Terminal Fêmea Estanhado	3404736	8	

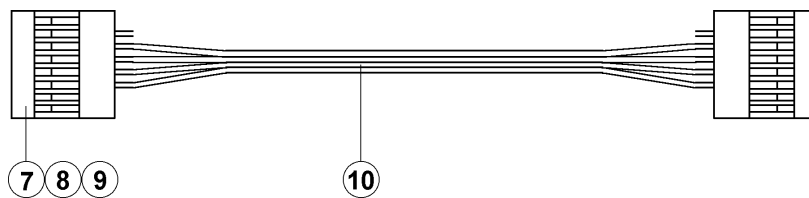
NOTA			
O KIT RS-232C, código 9094905, é constituído pelo Kit RS-232C, código 6077026, mais o Cabo de Interligação Balança/Equipamento Externo, código 3012265.			

POS	DESCRIÇÃO	CÓDIGO	QTD
9	Pino Polarizador 6001	3404740	2
10	Cabo Paralelo 4x26AWG	3404194	30cm
11	Conector Fêmea DB9 Pinos p/ Solda Fio	3404632	2
12	Capa de Proteção DB9 Pinos c/ Conjunto de Ret. Longo	3404726	2
13	Cabo Blindado Espiral AF4x26AWG	3404589	3m

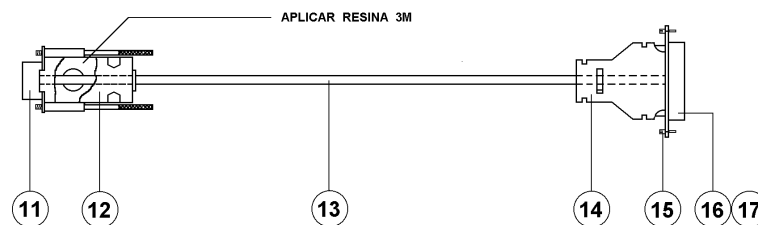




**Cabo de Interligação PCI Principal/PCI RS-232C**



**Cabo de Interligação Balança/PDV YANCO 7000**



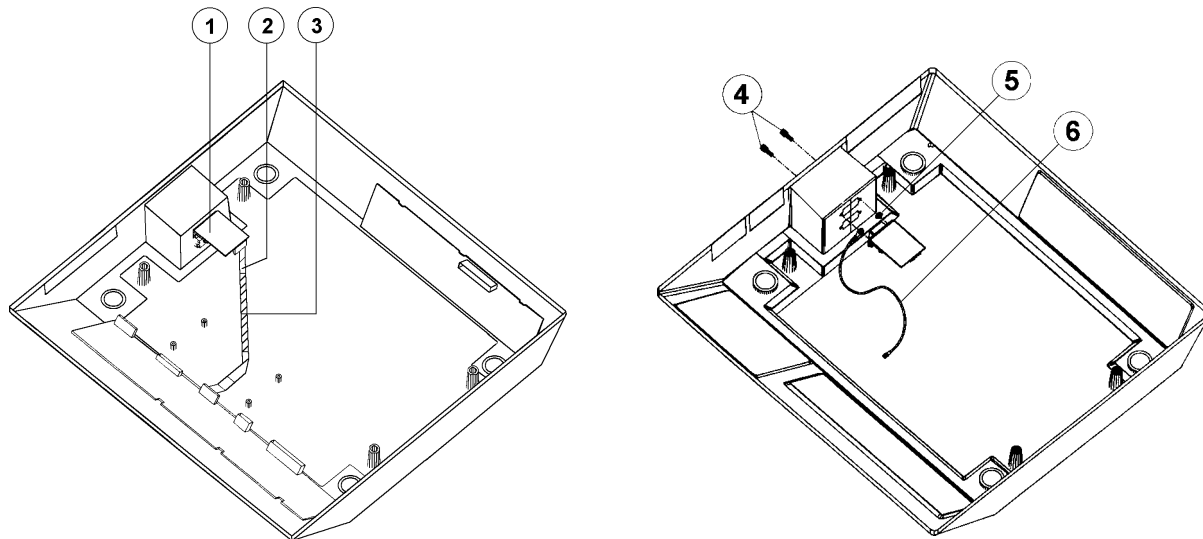
POS	DESCRIÇÃO	CÓDIGO	QTD	
	<b>KIT RS-232C PDV YANCO 7000</b>	<b>NOTA</b>	<b>9094906</b>	<b>1</b>
1	PCI RS.232C	6077025	1	
2	Cabo de Interligação PCI Principal/ PCI RS.232C	6077029	1	
3	Fita Filamentosa Scotch	3460027	6cm	
4	Conjunto de Retenção Fêmea	3454009	1	
5	Arruela Lisa 3,2x7,0x0,5mm	3450025	1	
6	Cabo de Aterramento Montado	6072668	1	
7	Conector Fêmea 5 Pinos Simples	3404590	2	
8	Terminal Fêmea Estanhado	3404736	8	
9	Pino Polarizador 6001	3404740	2	
10	Cabo Paralelo 4x26AWG	3404194	30cm	

NOTA			
O KIT RS-232C, código 9094906, é constituído pelo Kit RS-232C, código 6077026, mais o Cabo de Interligação Balança/Equipamento Externo, código 6072592.			

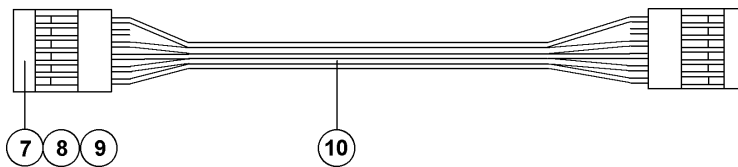
POS	DESCRIÇÃO	CÓDIGO	QTD
11	Conector Fêmea DB9 Pinos p/ Solda Fio	3404632	1
12	Capa de Proteção DB9 Pinos p/ Solda Fio	3404726	1
13	Cabo Blindado Espiral AF4x26AWG	3404589	3m
14	Capa p/ Conector DB25 Pinos c/ Abracadeira	3430023	1
15	Conjunto de Retenção Macho	3454007	1
16	Conector Fêmea DB25 Pinos	3404411	1
17	Terminal Fêmea Estanhado NI 880218-1	3436033	3

OPCIONAIS - KIT RS-232C

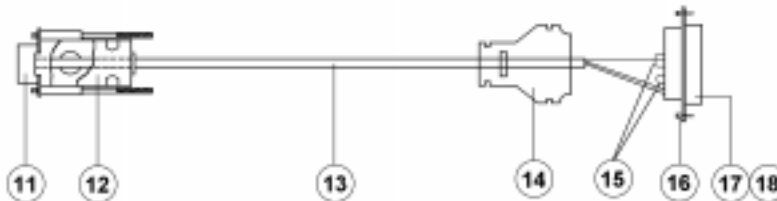
PDV SWEDA Modular (conector DB-25) / S-20/50



Cabo de Interligação PCI Principal/ PCI RS-232C



Cabo de Interligação Balança/ PDV SWEDA MODULAR / S-20/50

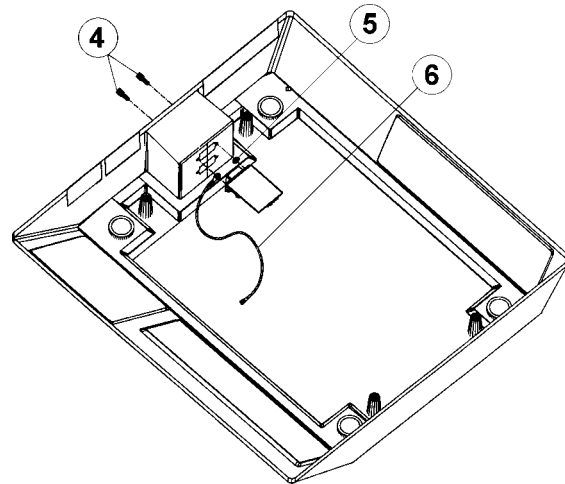
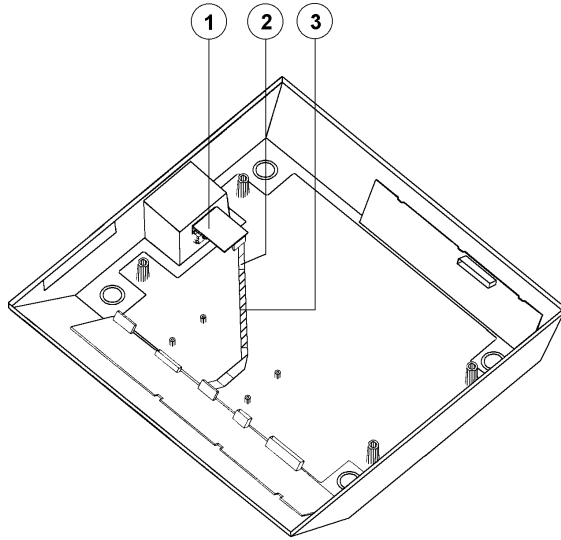


POS	DESCRIÇÃO	CÓDIGO	QTD
	KIT RS-232C PDV SWEDA MODULAR / S-20/50	NOTA 9094907	1
1	PCI RS.232C	6077025	1
2	Cabo de Interligação PCI Principal/ PCI RS.232C	6077029	1
3	Fita Filamentosa Scotch	3460027	6cm
4	Conjunto de Retenção Fêmea	3454009	1
5	Arruela Lisa 3,2x7,0x0,5mm	3450025	1
6	Cabo de Aterramento Montado	6072668	1
7	Conector Fêmea 5 Pinos Simples	3404590	2
8	Terminal Fêmea Estanhado	3404736	8
9	Pino Polarizador 6001	3404740	2
10	Cabo Paralelo 4x26AWG	3404194	30cm
11	Conector Fêmea DB9 Pinos p/ Solda Fio	3404632	1

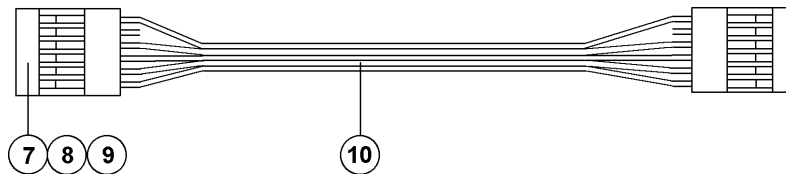
**NOTA**

O KIT RS-232C, código 9094907, é constituído pelo Kit RS-232C, código 6077026, mais o Cabo de Interligação Balança/Equipamento Externo, código 6072134.

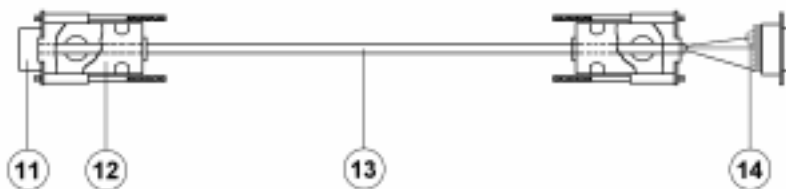
POS	DESCRIÇÃO	CÓDIGO	QTD
12	Capa de Proteção DB9 Pinos p/ Solda Fio	3404726	1
13	Cabo Blindado Espiral AF4x26AWG	3404589	3m
14	Capa p/ Conector DB25 Pinos c/ Abracadeira	3430023	1
15	Fio Flexível 26AWG - Amarelo	3410054	5cm
16	Conjunto de Retenção Macho	3454007	1
17	Conector Fêmea DB25 Pinos	3404411	1
18	Terminal Fêmea Estanhado NI 880218-1	3436033	7



Cabo de Interligação PCI Principal/ PCI RS-232C



Cabo de Interligação Balança/ MICROTERMINAIS GRADUAL/ DISMAC

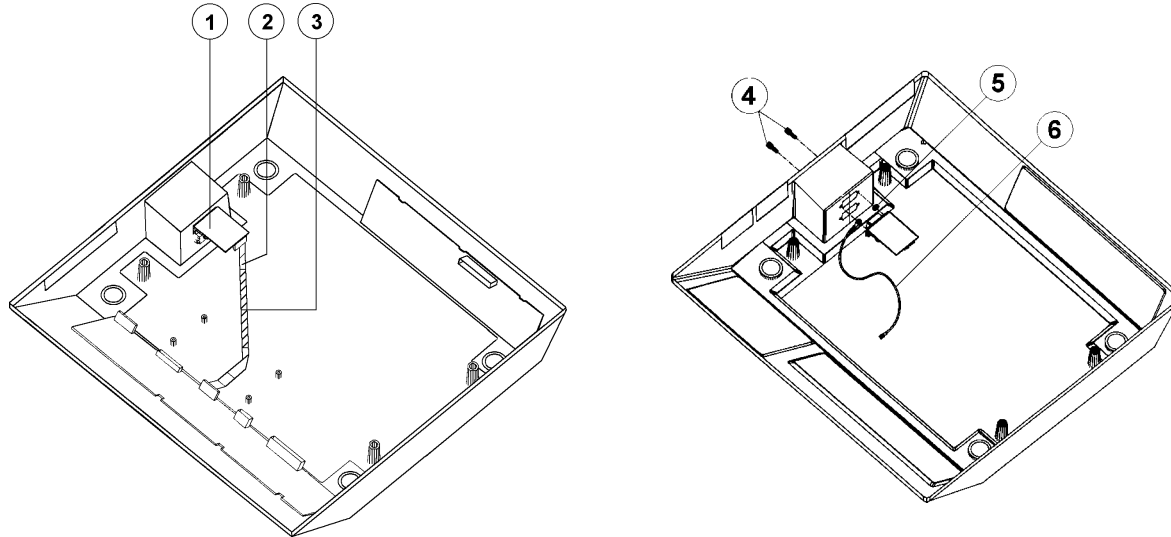


POS	DESCRIÇÃO	CÓDIGO	QTD	
KIT RS-232C MICROTERMINAIS GRADUAL/DISMAC		NOTA	9094908	1
1	PCI RS.232C	6077025	1	
2	Cabo de Interligação PCI Principal/ PCI RS.232C	6077029	1	
3	Fita Filamentosa Scotch	3460027	6cm	
4	Conjunto de Retenção Fêmea	3454009	1	
5	Arruela Lisa 3,2x7,0x0,5mm	3450025	1	
6	Cabo de Aterramento Montado	6072668	1	
7	Conector Fêmea 5 Pinos Simples	3404590	2	
8	Terminal Fêmea Estanhado	3404736	8	
9	Pino Polarizador 6001	3404740	2	

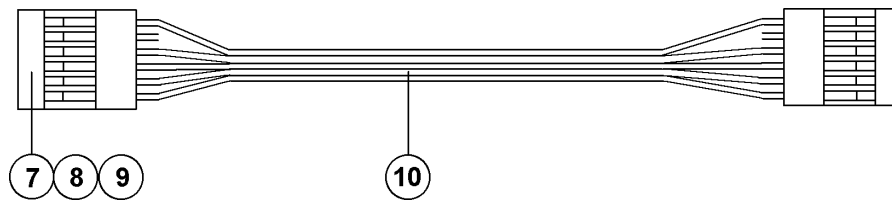
NOTA

O KIT RS-232C, código 9094908, é constituído pelo Kit RS-232C, código 6077026, mais o Cabo de Interligação Balança/Equipamento Externo, código 6072660.

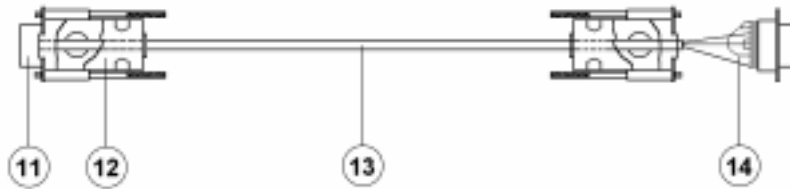
POS	DESCRIÇÃO	CÓDIGO	QTD
10	Cabo Paralelo 4x26AWG	3404194	30cm
11	Conector Fêmea DB9 Pinos p/ Solda Fio	3404632	2
12	Capa de Proteção DB9 Pinos c/ Conjunto de Ret.Longo	3404726	2
13	Cabo Blindado Espiral AF4x26AWG - Preto	3404589	3m
14	Fio Flexível 26AWG - Amarelo	3410054	4cm



Cabo de Interligação PCI Principal/ PCI RS-232C



Cabo de Interligação Balança/ PDV COMANDA 2001

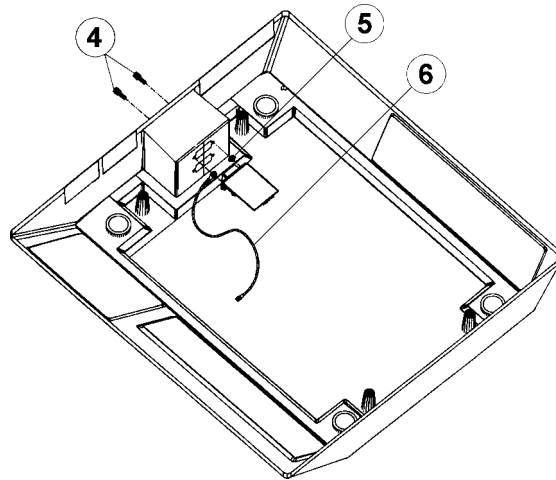
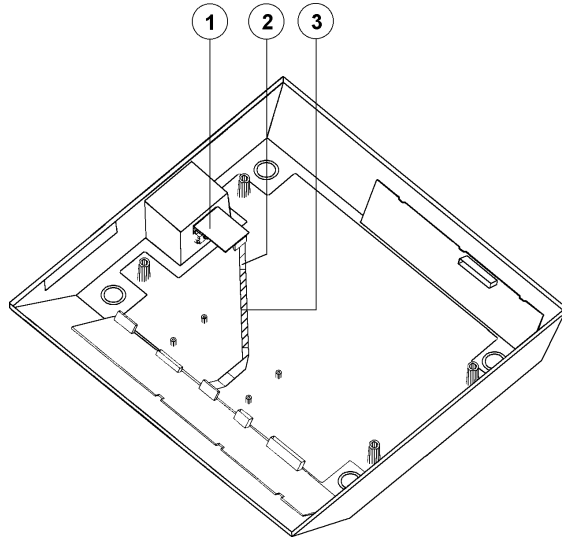


POS	DESCRIÇÃO	CÓDIGO	QTD	
KIT RS-232C PDV COMANDA 2001		NOTA	9094909	1
1	PCI RS.232C	6077025	1	
2	Cabo de Interligação PCI Principal/ PCI RS.232C	6077029	1	
3	Fita Filamentosa Scotch	3460027	6cm	
4	Conjunto de Retenção Fêmea	3454009	1	
5	Arruela Lisa 3,2x7,0x0,5mm	3450025	1	
6	Cabo de Aterramento Montado	6072668	1	
7	Conector Fêmea 5 Pinos Simples	3404590	2	
8	Terminal Fêmea Estanhado	3404736	8	
9	Pino Polarizador 6001	3404740	2	

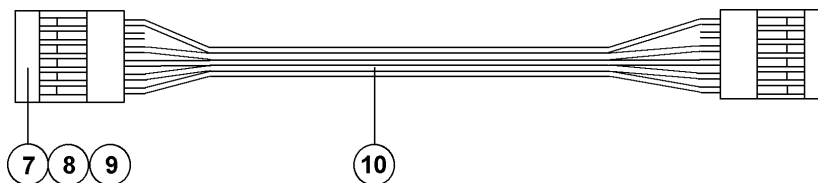
NOTA

O KIT RS-232C, código 9094909, é constituído pelo Kit RS-232C, código 6077026, mais o Cabo de Interligação Balança/Equipamento Externo, código 6072588.

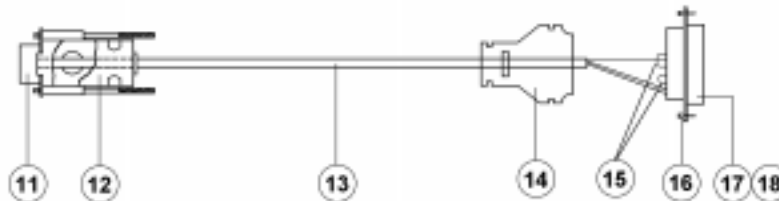
POS	DESCRIÇÃO	CÓDIGO	QTD
10	Cabo Paralelo 4x26AWG	3404194	30cm
11	Conector Fêmea DB9 Pinos p/ Solda Fio	3404632	2
12	Capa de Proteção DB9 Pinos c/ Conjunto de Ret.Longo	3404726	2
13	Cabo Blindado Espiral AF4x26AWG - Preto	3404589	3m
14	Fio Flexível 26AWG - Amarelo	3410054	10cm



Cabo de Interligação PCI Principal/ PCI RS-232C



Cabo de Interligação Balança/ PDV ZANTHUS Z-6000



POS	DESCRIÇÃO	CÓDIGO	QTD	
KIT RS-232C PDV ZANTHUS Z-6000		NOTA	9094910	1
1	PCI RS.232C	6077025	1	
2	Cabo de Interligação PCI Principal/ PCI RS.232C	6077029	1	
3	Fita Filamentosa Scotch	3460027	6cm	
4	Conjunto de Retenção Fêmea	3454009	1	
5	Arruela Lisa 3,2x7,0x0,5mm	3450025	1	
6	Cabo de Aterramento Montado	6072668	1	
7	Conector Fêmea 5 Pinos Simples	3404590	2	
8	Terminal Fêmea Estanhado	3404736	8	
9	Pino Polarizador 6001	3404740	2	
10	Cabo Paralelo 4x26AWG	3404194	30cm	
11	Conector Fêmea DB9 Pinos p/ Solda Fio	3404632	1	

NOTA			
O KIT RS-232C, código 9094910, é constituído pelo Kit RS-232C, código 6077026, mais o Cabo de Interligação Balança/Equipamento Externo, código 6072957.			

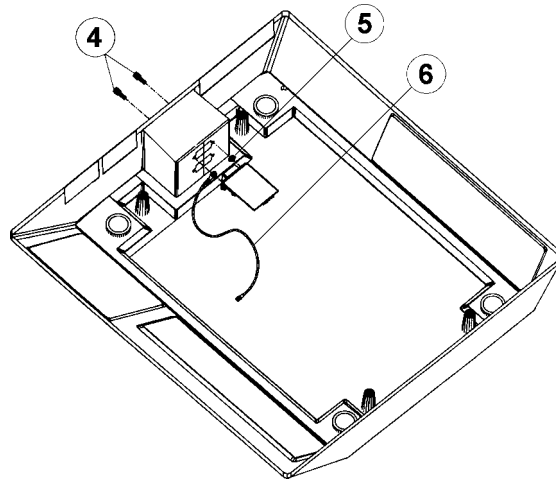
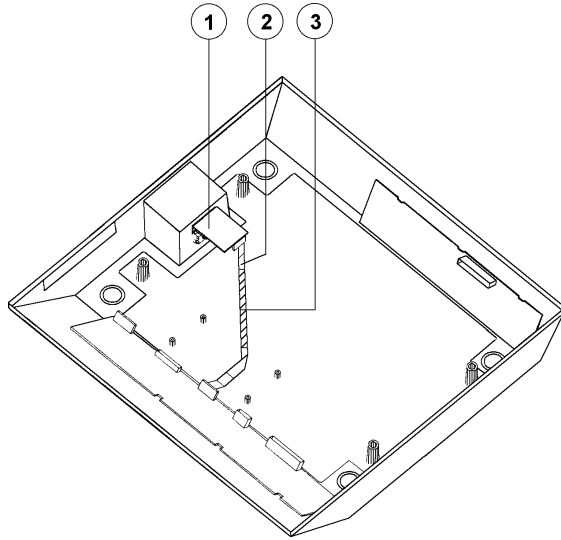
POS	DESCRIÇÃO	CÓDIGO	QTD
12	Capa de Proteção DB9 Pinos p/ Solda Fio	3404726	1
13	Cabo Blindado Espiral AF4x26AWG	3404589	3m
14	Capa p/ Conector DB25 Pinos c/ Abraçadeira	3430023	1
15	Fio Flexível 26AWG - Amarelo	3410054	10cm
16	Conjunto de Retenção Macho	3454007	1
17	Conector Macho DB25 Pinos	3404572	1
18	Terminal Macho Estanhado NI 880218-1	3438090	9

OPCIONAIS - KIT RS-232C

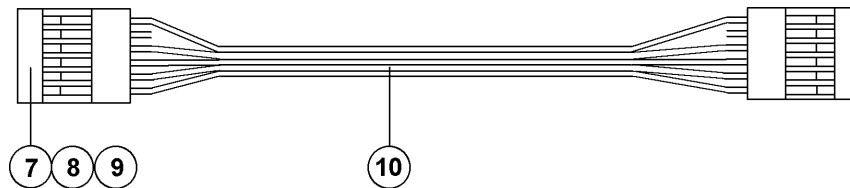
PDV ZANTHUS Z-8000

REVISÃO  
00 - 11 - 2002

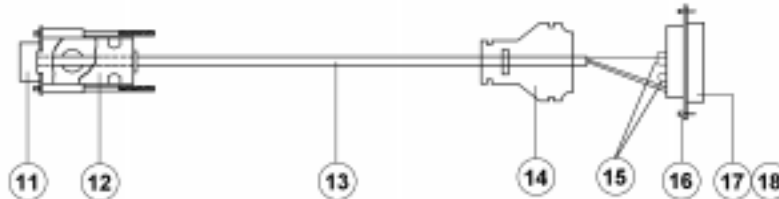
PÁGINA  
21 / 30



Cabo de Interligação PCI Principal/ PCI RS-232C



Cabo de Interligação Balança/ PDV ZANTHUS Z-8000



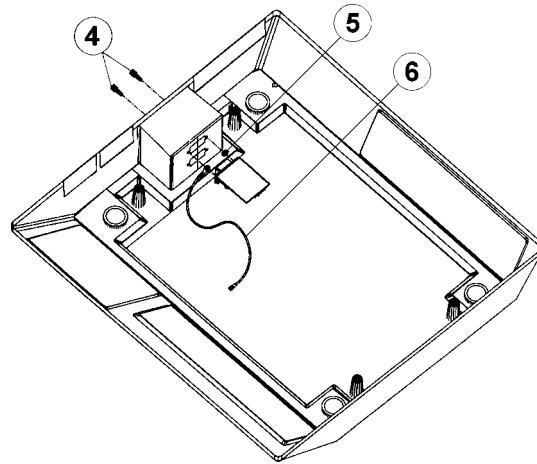
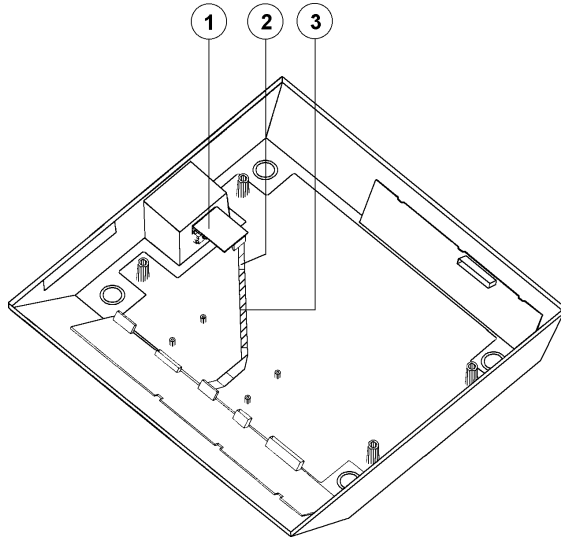
POS	DESCRIÇÃO	CÓDIGO	QTD	
	KIT RS-232C PDV ZANTHUS Z-8000	NOTA	9094911	1
1	PCI RS.232C	6077025	1	
2	Cabo de Interligação PCI Principal/ PCI RS.232C	6077029	1	
3	Fita Filamentosa Scotch	3460027	6cm	
4	Conjunto de Retenção Fêmea	3454009	1	
5	Arruela Lisa 3,2x7,0x0,5mm	3450025	1	
6	Cabo de Aterramento Montado	6072668	1	
7	Conector Fêmea 5 Pinos Simples	3404590	2	
8	Terminal Fêmea Estanhado	3404736	8	
9	Pino Polarizador 6001	3404740	2	
10	Cabo Paralelo 4x26AWG	3404194	30cm	
11	Conector Fêmea DB9 Pinos p/ Solda Fio	3404632	1	

**NOTA**  
O KIT RS-232C, código 9094911, é constituído pelo Kit RS-232C, código 6077026, mais o Cabo de Interligação Balança/Equipamento Externo, código 6072956.

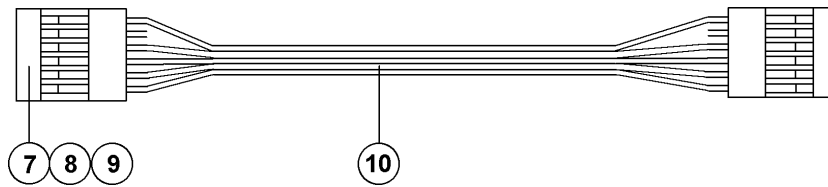
POS	DESCRIÇÃO	CÓDIGO	QTD
12	Capa de Proteção DB9 Pinos p/ Solda Fio	3404726	1
13	Cabo Blindado Espiral AF4x26AWG	3404589	3m
14	Capa p/ Conector DB25 Pinos c/ Abrazadeira	3430023	1
15	Fio Flexível 26AWG - Amarelo	3410054	10cm
16	Conjunto de Retenção Macho	3454007	1
17	Conector Fêmea DB25 Pinos	3404411	1
18	Terminal Fêmea Estanhado NI 880218-1	3436033	9

OPCIONAIS - KIT RS-232C

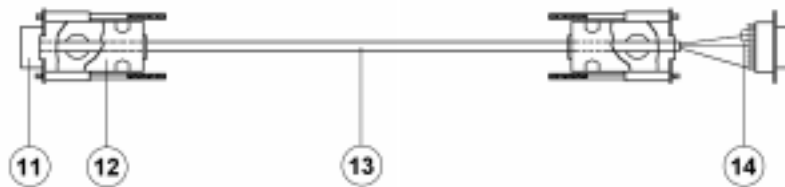
Microterminal TEC-100 Robotronic



Cabo de Interligação PCI Principal/ PCI RS-232C



Cabo de Interligação Balança/ Microterminal TEC-100 Robotronic



POS	DESCRIÇÃO	CÓDIGO	QTD
	KIT RS-232C Microterminal TEC-100 Robotronic	NOTA 9094916	1
1	PCI RS.232C	6077025	1
2	Cabo de Interligação PCI Principal/ PCI RS.232C	6077029	1
3	Fita Filamentosa Scotch	3460027	6cm
4	Conjunto de Retenção Fêmea	3454009	1
5	Arruela Lisa 3,2x7,0x0,5mm	3450025	1
6	Cabo de Aterramento Montado	6072668	1
7	Conector Fêmea 5 Pinos Simples	3404590	2
8	Terminal Fêmea Estanhado	3404736	8
9	Pino Polarizador 6001	3404740	2

**NOTA**  
O KIT RS-232C, código 9094916, é constituído pelo Kit RS-232C, código 6077026, mais o Cabo de Interligação Balança/Equipamento Externo, código 6072958.

POS	DESCRIÇÃO	CÓDIGO	QTD
10	Cabo Paralelo 4x26AWG	3404194	30cm
11	Conector Fêmea DB9 Pinos p/ Solda Fio	3404632	2
12	Capa de Proteção DB9 Pinos c/ Conjunto de Ret.Longo	3404726	2
13	Cabo Blindado Espiral AF4x26AWG - Preto	3404589	3m
14	Fio Flexível 26AWG - Amarelo	3410054	5cm

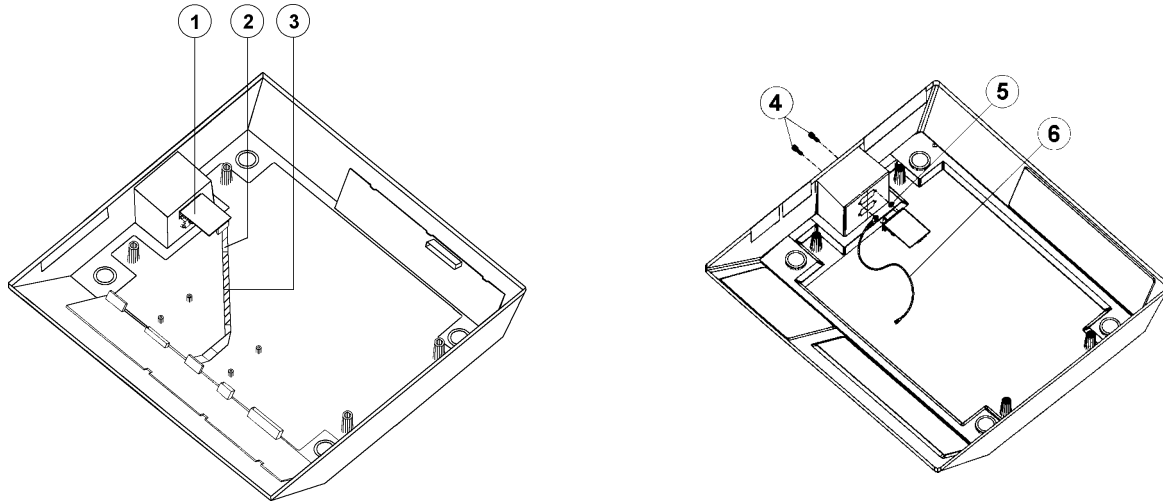
# OPCIONAIS - KIT RS232C

Microterminais TA1000-Daruma, Millennium-Work Power, MTS1.0-Schalter, TC-1000-Elgin, Sweda; Cx.Reg.ECF-Elgin, 2570/2571-Sweda, Micro Reg.-Sweda; PDV's MultipliQ-Bematech, POS-4000-Itautec, 4694-IBM...

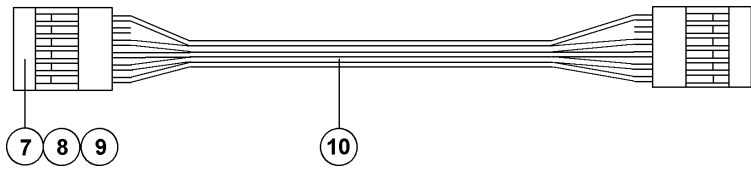
**CP - 9094/ Júnior-LCD**

REVISÃO  
00 - 11 - 2002

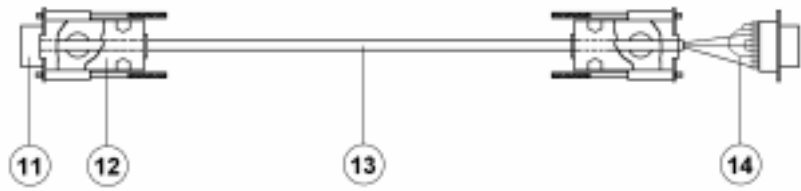
PÁGINA  
23 / 30



**Cabo de Interligação PCI Principal/ PCI RS-232C**



**Cabo de Interligação Balança/ Microterminais TA1000-Daruma, Millennium-Work Power, MTS1.0-Schalter, TC-1000-Elgin, Sweda; Cx.Reg.ECF-Elgin, 2570/2571-Sweda, Micro Reg.-Sweda; PDV's MultipliQ-Bematech, POS-4000-Itautec, 4694-IBM, Z-2000-Zanthus, GDR-GDR Autom.Comercial; Sistemas LAS, Infotec, Aversari, Automatech, CISS Inform., Wyse, Cupom Fiscal, Total Inf., Wsoft Inf., Info System, Koch Tecno., Inform Sistemas, A.L.Sussuarana, Work Inf., Logus Cons., Mult Sist., Itamaraty Com., Renttech Inf., Vetor Inf., Seller Corp., CAS, Gemco, Megasul Inf., G7 Inf., Casa Magalhães, H.H.System, Visual Mix, Brasystem, MicroGênio Aut.Com.**



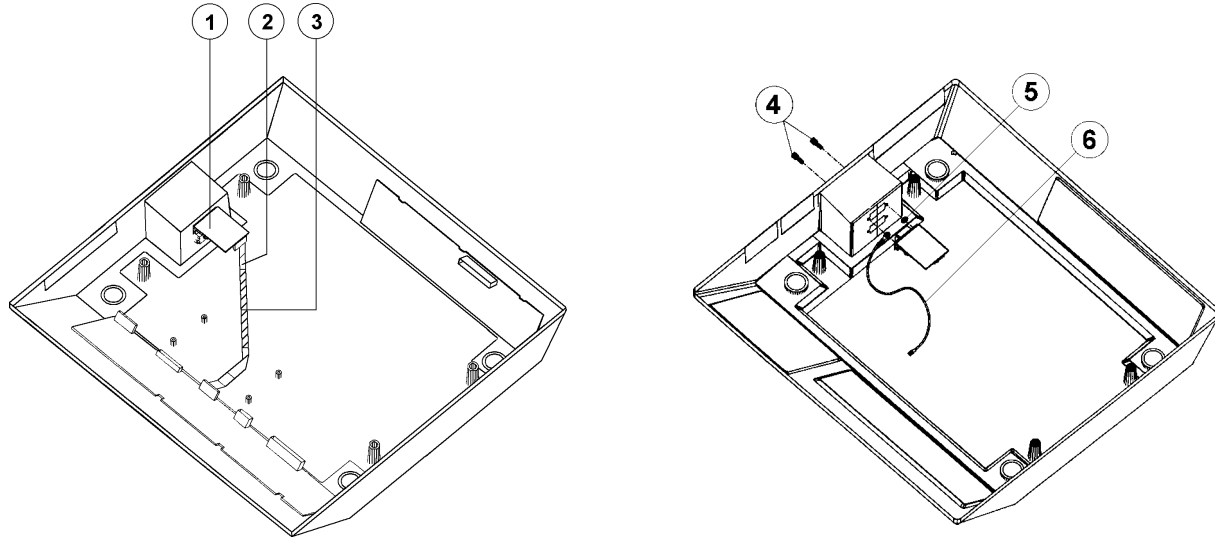
POS	DESCRIÇÃO	CÓDIGO	QTD
KIT RS-232C - Microterminais TA1000-Daruma, Millennium-Work Power, MTS1.0-Schalter, TC-1000-Elgin, Sweda; Cx.Reg.ECF-Elgin, 2570/2571-Sweda, Micro Reg.-Sweda; PDV's MultipliQ-Bematech, POS-4000-Itautec, 4694-IBM, Z-2000-Zanthus, GDR-GDR Autom.Comercial... NOTA			
1	PCI RS.232C	6077025	1
2	Cabo de Interligação PCI Principal/ PCI RS.232C	6077029	1
3	Fita Filamentosa Scotch	3460027	6cm
4	Conjunto de Retenção Fêmea	3454009	1
5	Arruela Lisa 3,2x7,0x0,5mm	3450025	1
6	Cabo de Aterramento Montado	6072668	1
7	Conector Fêmea 5 Pinos Simples	3404590	2
8	Terminal Fêmea Estanhado	3404736	8
9	Pino Polarizador 6001	3404740	2

**NOTA**  
O KIT RS-232C, código 9094901, é constituído pelo Kit RS-232C, código 6077026, mais o Cabo de Interligação Balança/Equipamento Externo, código 6073660.

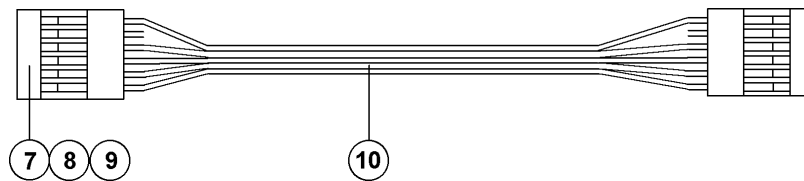
POS	DESCRIÇÃO	CÓDIGO	QTD
10	Cabo Paralelo 4x26AWG	3404194	30cm
11	Conector Fêmea DB9 Pinos p/ Solda Fio	3404632	2
12	Capa de Proteção DB9 Pinos c/ Conjunto de Ret.Longo	3404726	2
13	Cabo Blindado Espiral AF4x26AWG - Preto	3404589	3m
14	Fio Flexível 26AWG - Amarelo	3410054	10cm



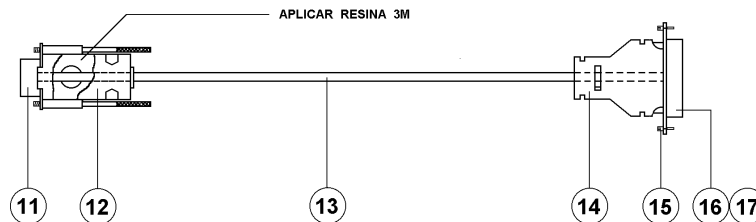
**OPCIONAIS - KIT RS-232C  
MICROTERMINAL HANDTERM**



**Cabo de Interligação PCI Principal/PCI RS-232C**



**Cabo de Interligação Balança/ MICROTERMINAL HANDTERM**



POS	DESCRIÇÃO	CÓDIGO	QTD	
	<b>KIT RS-232C MICROTERMINAL HANDTERM</b>	<b>NOTA</b>	<b>9094917</b>	<b>1</b>
1	PCI RS.232C	6077025	1	
2	Cabo de Interligação PCI Principal/ PCI RS.232C	6077029	1	
3	Fita Filamentosa Scotch	3460027	6cm	
4	Conjunto de Retenção Fêmea	3454009	1	
5	Arruela Lisa 3,2x7,0x0,5mm	3450025	1	
6	Cabo de Aterramento Montado	6072668	1	
7	Conector Fêmea 5 Pinos Simples	3404590	2	
8	Terminal Fêmea Estanhado	3404736	8	
9	Pino Polarizador 6001	3404740	2	
10	Cabo Paralelo 4x26AWG	3404194	30cm	

NOTA	
O KIT RS-232C, código 9094917, é constituído pelo Kit RS-232C, código 6077026, mais o Cabo de Interligação Balança/Equipamento Externo, código 6073742.	

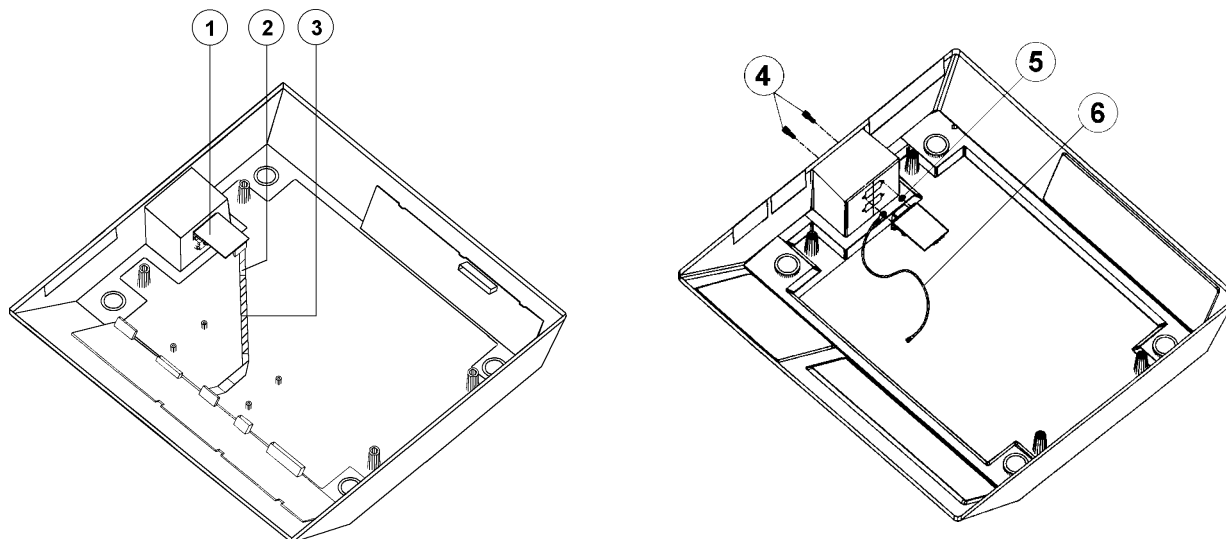
POS	DESCRIÇÃO	CÓDIGO	QTD
11	Conector Fêmea DB9 Pinos p/ Solda Fio	3404632	1
12	Capa de Proteção DB9 Pinos p/ Solda Fio	3404726	1
13	Cabo Blindado Espiral AF4x26AWG	3404589	3m
14	Capa p/ Conector DB25 Pinos c/ Abracadeira	3430023	1
15	Conjunto de Retenção Macho	3454007	1
16	Conector Macho DB25 Pinos	3404572	1
17	Terminal Macho Estanhado NI 880218-1	3438090	2

**OPCIONAIS - KIT RS-232C**  
**CAIXA REGISTRADORA GENERAL**  
**MODELOS G-880, G-910E E G-912**

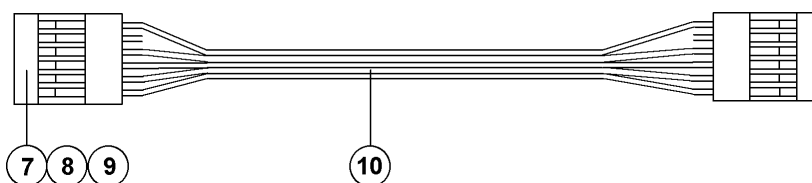
**CP - 9094/ Júnior-LCD**

REVISÃO  
 00 - 11 - 2002

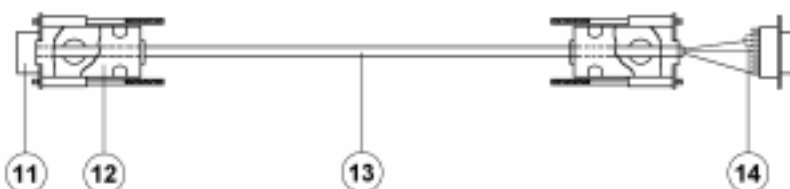
PÁGINA  
 25 / 30



**Cabo de Interligação PCI Principal/ PCI RS-232C**



**Cabo de Interligação Balança/ Caixa Registradora General Modelos G-880, G-910E e G-912**



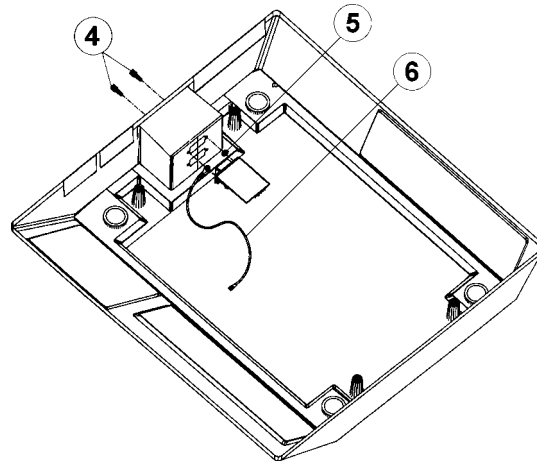
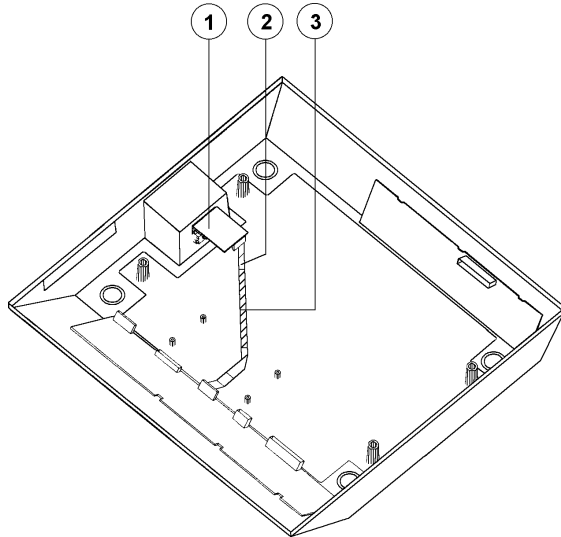
POS	DESCRIÇÃO	CÓDIGO	QTD
KIT RS-232C Caixa Registradora General Modelos G-880, G-910E e G-912		NOTA 9094914	1
1	PCI RS.232C	6077025	1
2	Cabo de Interligação PCI Principal/ PCI RS.232C	6077029	1
3	Fita Filamentosa Scotch	3460027	6cm
4	Conjunto de Retenção Fêmea	3454009	1
5	Arruela Lisa 3,2x7,0x0,5mm	3450025	1
6	Cabo de Aterramento Montado	6072668	1
7	Conector Fêmea 5 Pinos Simples	3404590	2
8	Terminal Fêmea Estanhado	3404736	8
9	Pino Polarizador 6001	3404740	2

**NOTA**  
 O KIT RS-232C, código 9094914, é constituído pelo Kit RS-232C, código 6077026, mais o Cabo de Interligação Balança/Equipamento Externo, código 6073807.

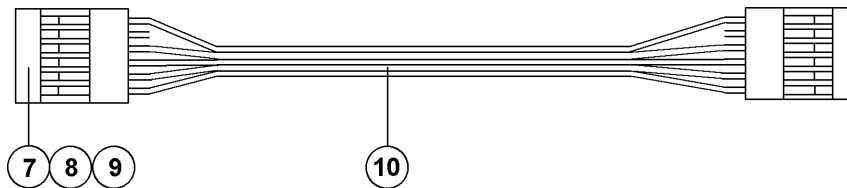
POS	DESCRIÇÃO	CÓDIGO	QTD
10	Cabo Paralelo 4x26AWG	3404194	30cm
11	Conector Fêmea DB9 Pinos p/ Solda Fio	3404632	2
12	Capa de Proteção DB9 Pinos c/ Conjunto de Ret.Longo	3404726	2
13	Cabo Blindado Espiral AF4x26AWG - Preto	3404589	3m
14	Fio Flexível 26AWG - Amarelo	3410054	5cm

OPCIONAIS - KIT RS-232C

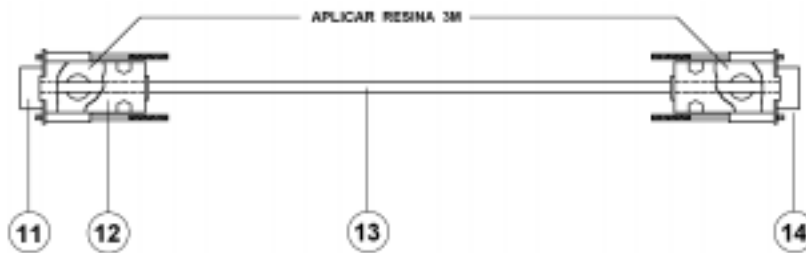
Microterminal TED-1000 Colleter



Cabo de Interligação PCI Principal/ PCI RS-232C



Cabo de Interligação Balança/ Microterminal TED-1000 Colleter



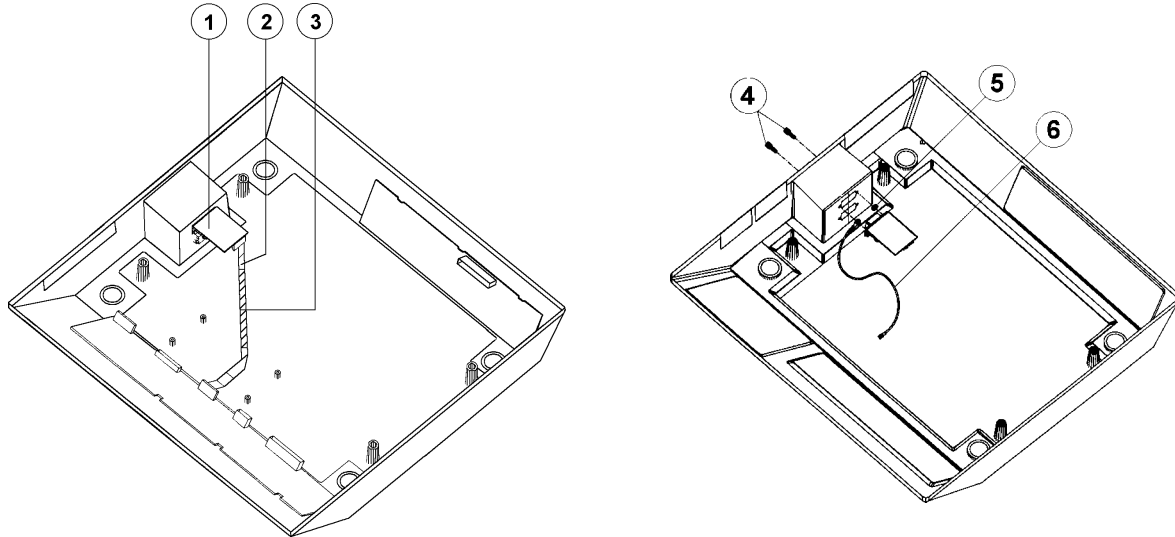
POS	DESCRIÇÃO	CÓDIGO	QTD	
KIT RS-232C - Microterminal TED-1000 Colleter		NOTA	9094918	1
1	PCI RS.232C	6077025	1	
2	Cabo de Interligação PCI Principal/ PCI RS.232C	6077029	1	
3	Fita Filamentosa Scotch	3460027	6cm	
4	Conjunto de Retenção Fêmea	3454009	1	
5	Arruela Lisa 3,2x7,0x0,5mm	3450025	1	
6	Cabo de Aterramento Montado	6072668	1	
7	Conector Fêmea 5 Pinos Simples	3404590	2	
8	Terminal Fêmea Estanhado	3404736	8	
9	Pino Polarizador 6001	3404740	2	

NOTA

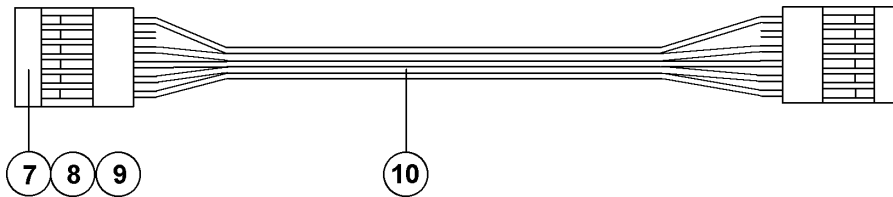
O KIT RS-232C, código 9094918, é constituído pelo Kit RS-232C, código 6077026, mais o Cabo de Interligação Balança/Equipamento Externo, código 6074054.

POS	DESCRIÇÃO	CÓDIGO	QTD
10	Cabo Paralelo 4x26AWG	3404194	30cm
11	Conector Fêmea DB9 Pinos p/ Solda Fio	3404632	1
12	Capa de Proteção DB9 Pinos c/ Conjunto de Ret.Longo	3404726	2
13	Cabo Blindado Espiral AF4x26AWG - Preto	3404589	3m
14	Conector Macho DB9 Pinos p/ Solda Fio	3404760	1

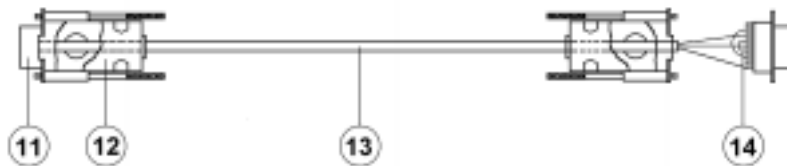
OPCIONAIS - KIT RS-232C  
PDV CMS



Cabo de Interligação PCI Principal/ PCI RS-232C



Cabo de Interligação Balança/ PDV CMS



POS	DESCRIÇÃO	CÓDIGO	QTD
KIT RS-232C PDV CMS		9094912	1
NOTA			
1	PCI RS.232C	6077025	1
2	Cabo de Interligação PCI Principal/ PCI RS.232C	6077029	1
3	Fita Filamentosa Scotch	3460027	6cm
4	Conjunto de Retenção Fêmea	3454009	1
5	Arruela Lisa 3,2x7,0x0,5mm	3450025	1
6	Cabo de Aterramento Montado	6072668	1
7	Conector Fêmea 5 Pinos Simples	3404590	2
8	Terminal Fêmea Estanhado	3404736	8
9	Pino Polarizador 6001	3404740	2

NOTA

O KIT RS-232C, código 9094912, é constituído pelo Kit RS-232C, código 6077026, mais o Cabo de Interligação Balança/Equipamento Externo, código 6074533.

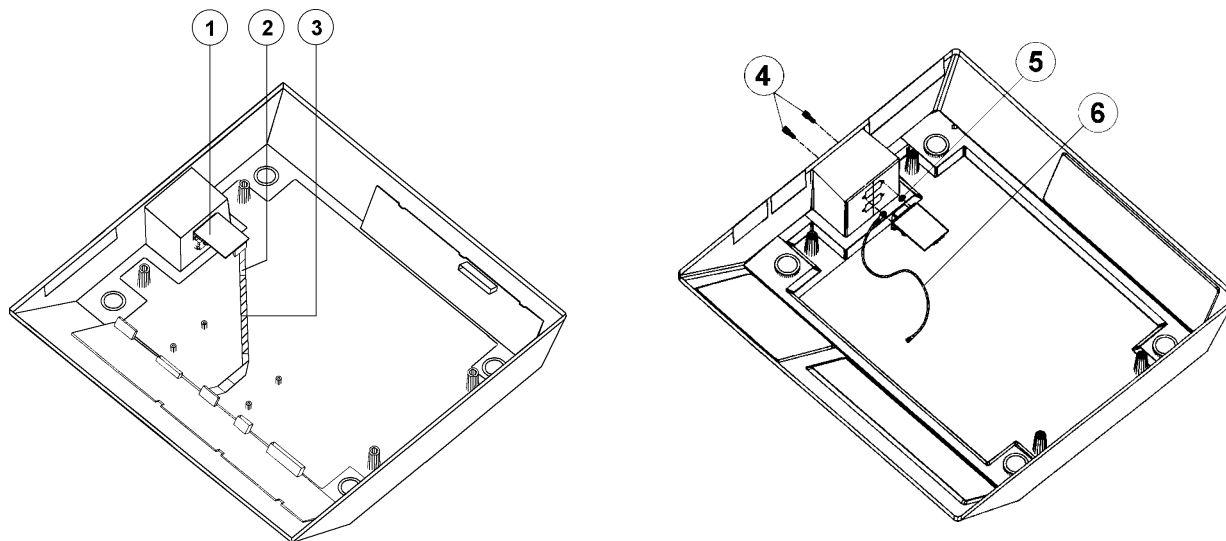
POS	DESCRIÇÃO	CÓDIGO	QTD
10	Cabo Paralelo 4x26AWG	3404194	30cm
11	Conector Fêmea DB9 Pinos p/ Solda Fio	3404632	2
12	Capa de Proteção DB9 Pinos c/ Conjunto de Ret.Longo	3404726	2
13	Cabo Blindado Espiral AF4x26AWG - Preto	3404589	3m
14	Fio Flexível 26AWG - Amarelo	3410054	10cm

**OPCIONAIS - KIT RS-232C**  
**CAIXA REGISTRADORA FUJITSU GENERAL**  
**MODELO G-980**

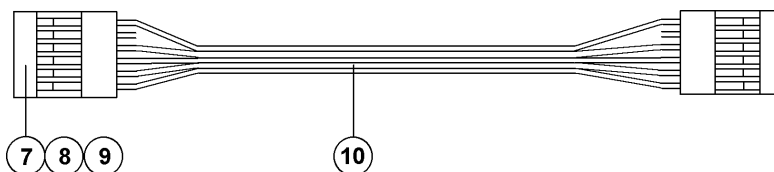
**CP - 9094/ Júnior-LCD**

REVISÃO  
 00 - 11 - 2002

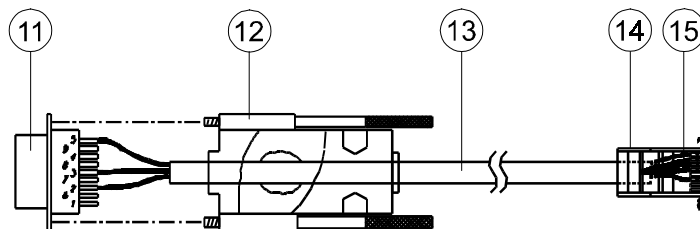
PÁGINA  
 28 / 30



**Cabo de Interligação PCI Principal/ PCI RS-232C**



**Cabo de Interligação Balança/ Caixa Registradora Fujitsu General Modelo G-980**



POS	DESCRIÇÃO	CÓDIGO	QTD
<b>KIT RS-232C Cx. Registradora General Fujitsu Modelo G-980</b>		<b>9094913</b>	<b>1</b>
1	PCI RS.232C	6077025	1
2	Cabo de Interligação PCI Principal/ PCI RS.232C	6077029	1
3	Fita Filamentosa Scotch	3460027	6cm
4	Conjunto de Retenção Fêmea	3454009	1
5	Arruela Lisa 3,2x7,0x0,5mm	3450025	1
6	Cabo de Aterramento Montado	6072668	1
7	Conector Fêmea 5 Pinos Simples	3404590	2
8	Terminal Fêmea Estanhado	3404736	8
9	Pino Polarizador 6001	3404740	2

**NOTA**  
 O KIT RS-232C, código 9094913, é constituído pelo Kit RS-232C, código 6077026, mais o Cabo de Interligação Balança/Equipamento Externo, código 6075990.

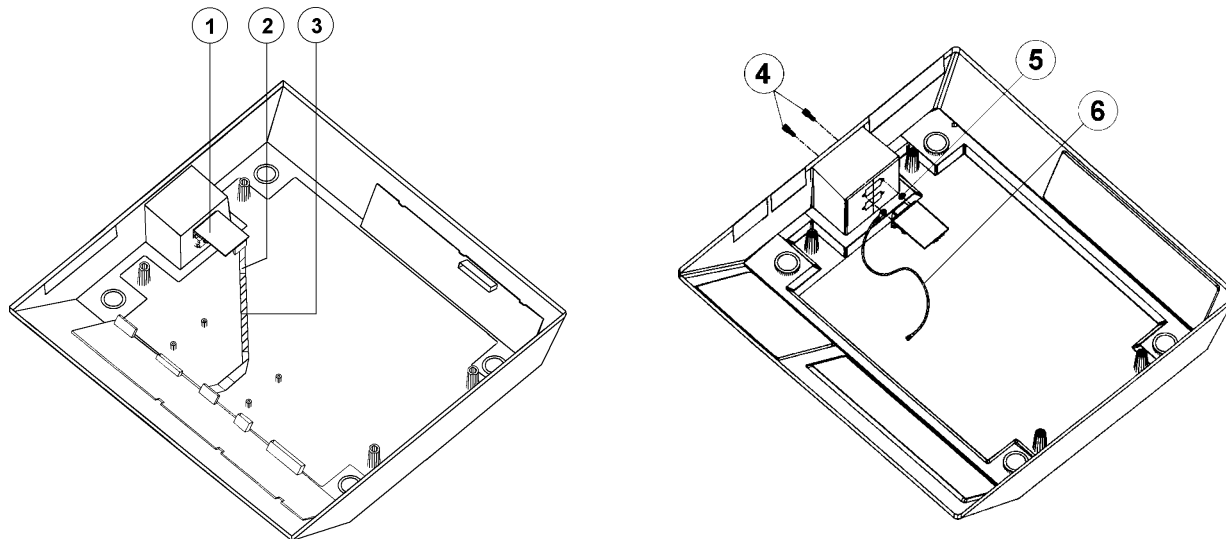
POS	DESCRIÇÃO	CÓDIGO	QTD
10	Cabo Paralelo 4x26AWG	3404194	30cm
11	Conector Fêmea DB.9 Pinos para Solda Fio	3404632	1
12	Capa de Proteção DB9 Pinos c/ Conjunto de Retenção	3404726	1
13	Cabo Telefônico Chato 4 x 26AWG, com Capa	3404921	2m
14	Modular Plug - 8 Vias, 8 Condutores	3430229	1
15	Fio Flexível 28AWG - Branco	3410089	3cm

OPCIONAIS - KIT RS-232C

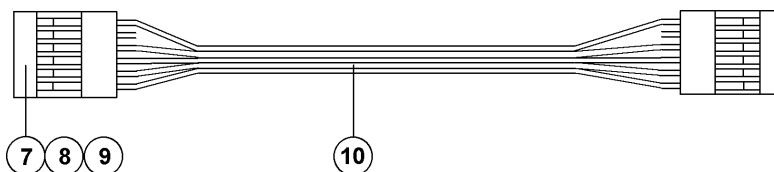
Microterminal TR-100, TR-200 e TR-300 - Passo

REVISÃO  
00 - 11 - 2002

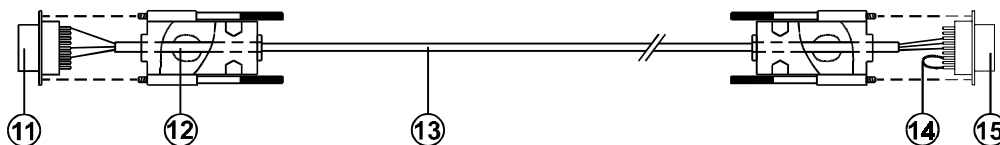
PÁGINA  
29 / 30



Cabo de Interligação PCI Principal/ PCI RS-232C



Cabo de Interligação Balança/ Microterminal TR-100, TR-200 e TR-300 - Passo



POS	DESCRIÇÃO	CÓDIGO	QTD
<b>KIT RS-232C Microterminal TR-100, TR-200 e TR-300 da Passo</b>			
1	PCI RS.232C	6077025	1
2	Cabo de Interligação PCI Principal/ PCI RS.232C	6077029	1
3	Fita Filamentosa Scotch	3460027	6cm
4	Conjunto de Retenção Fêmea	3454009	1
5	Arruela Lisa 3,2x7,0x0,5mm	3450025	1
6	Cabo de Aterramento Montado	6072668	1
7	Conector Fêmea 5 Pinos Simples	3404590	2
8	Terminal Fêmea Estanhado	3404736	8
9	Pino Polarizador 6001	3404740	2

**NOTA**  
O KIT RS-232C, código 9094919, é constituído pelo Kit RS-232C, código 6077026, mais o Cabo de Interligação Balança/Equipamento Externo, código 6076921.

POS	DESCRIÇÃO	CÓDIGO	QTD
10	Cabo Paralelo 4x26AWG	3404194	30cm
11	Conector Fêmea DB9 Pinos p/ Solda Fio	3404632	1
12	Capa de Proteção DB9 Pinos c/ Conj. Retenção Longo	3404726	2
13	Cabo Blindado Espiral AF4x26AWG	3404589	3m
14	Fio Flexível 26AWG Amarelo p/ Microterminais da Passo	3410054	4cm
15	Conector Macho DB.9 Pinos p/ Solda Fio	3404760	1

**PARA SUAS ANOTAÇÕES**

A large, empty rectangular box with rounded corners, outlined in black, occupying the majority of the page. It is intended for the user to write their notes.

## **TOLEDO DO BRASIL**

BELÉM, PA .....	TEL. (91) 3233-4891	MANAUS, AM .....	TEL. (92) 3635-0441
	FAX. (91) 3244-0871		TELEFAX. (92) 3233-0787
BELO HORIZONTE, MG .....	TEL. (31) 3491-2770	MARINGÁ, PR .....	TELEFAX. (44) 3225-1991
	FAX. (31) 3491-5776	RECIFE, PE .....	TEL. (81) 3339-4774
CAMPINAS, SP .....	TEL. (19) 3765-8100		FAX. (81) 3339-6200
	FAX. (19) 3765-8107	RIBEIRÃO PRETO, SP .....	TEL. (16) 3968-4800
CAMPO GRANDE, MS .....	TEL. (67) 341-1300		FAX. (16) 3968-4812
	FAX. (67) 341-1302	R. DE JANEIRO, RJ .....	TELEFAX. (21) 3867-1399
CANOAS, RS .....	TELEFAX. (51) 3427-4822	SALVADOR, BA .....	TELEFAX. (71) 3289-9000
	FAX. (51) 3427-4818	SANTOS, SP .....	TEL. (13) 3222-2365
CUIABÁ, MT .....	TEL. (65) 648-7300		FAX. (13) 3222-3854
	FAX. (65) 648-7312	S. J. DOS CAMPOS, SP .....	TEL. (12) 3934-9211
CURITIBA, PR .....	TELEFAX. (41) 3332-1010		FAX. (12) 3934-9278
FORTALEZA, CE .....	TEL. (85) 3283-4050	SÃO PAULO, SP .....	TEL. (11) 6160-9000
	FAX. (85) 3283-3183		FAX. (11) 6915-7766
GOIÂNIA, GO .....	TEL. (62) 3202-0344	UBERLÂNDIA, MG .....	TELEFAX. (34) 3215-0990
	FAX. (62) 3202-0355	VITÓRIA, ES .....	TELEFAX. (27) 3228-8957

**TOLEDO<sup>®</sup> é uma marca registrada da Mettler-Toledo, Inc., de Columbus, Ohio, USA.**

R. DO MANIFESTO, 1183 - TELEFONE (11) 6160-9000 - CEP 04209-901 - SÃO PAULO - SP - BRASIL  
site: [www.toledobrasil.com.br](http://www.toledobrasil.com.br) e-mail: [ind@toledobrasil.com.br](mailto:ind@toledobrasil.com.br)